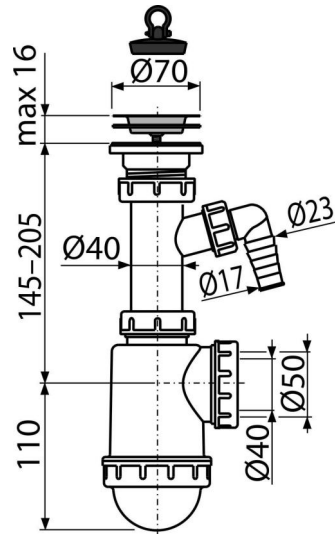


C441P

Spülbeckensiphon mit einem Edelstahlgitter DN70 und einem Geräteanschluss



Anwendung

Für Spülbecken

Eigenschaften

- Material: Polypropylen
- Mit Geräteanschluss für Waschmaschine oder Spülmaschine
- Ablauf für den Anschluss an Abflussrohr Ø 50 mm oder 40 mm vorbereitet

Verpackungsinhalt

- Ablauf-Edelstahlgitter
- Siphonkörper mit Geräteanschluss
- Stöpsel aus PVC

Bestellnummer, Logistische Informationen

Code	EAN	Gewicht (stück menge palette)	Maße (stück menge)	Verpackung (menge palette)
C441P	8595580564605	0,74 14,79 434,2 kg	280x90x160 590x240x390 mm	20 560 Stk.

Die Garantien

2/3 jahre

Zoll code

39229000

Normen

EN 274

Technische Parameter

- Schlauchanschluss 17-23 mm
- Durchfluss 44 l/min
- Wärmeresistenz 95 °C
- der Geruchsverschluss 53 mm