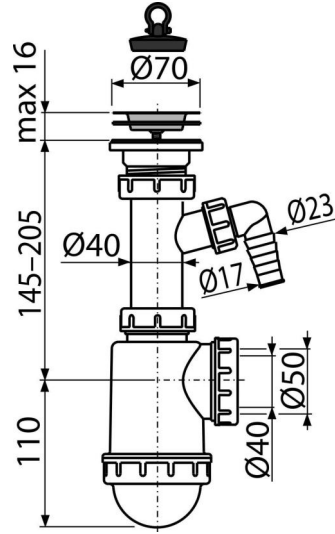


C441P

Syfon zlewozmywaka sitko nierdzewne DN70 z przyłączem



Zastosowanie

Do zlewozmywaka

Cechy

- Materiał: polipropylen
- Z przyłączem do pralki lub zmywarki
- Odpływ gotowy do podłączenia do rury kanalizacyjnej Ø50 mm lub Ø40 mm

Zakres dostawy

- Kratka odpływu ze stali nierdzewnej
- Korpus syfonu z połączeniem
- Korek PVC

Numer zamówienia, Informacje logistyczne

Kod	EAN	Waga (sztuka pakowanie paleta)	Wymiary (sztuka pakowanie)	Ilość (pakowanie paleta)
C441P	8595580564605	0,74 14,79 434,2 kg	280x90x160 590x240x390 mm	20 560 szt

Gwarancje

2/3 lat

Kod celny

39229000

Normy

EN 274

Dane techniczne

- Przyłącza węża 17-23 mm
- Przepływ 44 l/min
- Atest termiczny 95 °C
- Syfon 53 mm