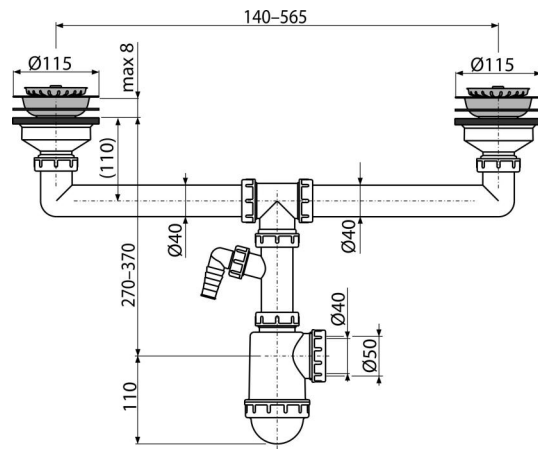


## C453P

Doppelpülbeckensiphon mit einem Edelstahlgitter DN15 und einem Geräteanschluss



### Anwendung

Für zweiteiliges Spülbecken

### Eigenschaften

- Material: Polypropylen
- Mit Geräteanschluss für Waschmaschine oder Spülmaschine
- Abflusssieb dient auch als ein Stöpsel
- Ablauf für den Anschluss an Abflussrohr Ø 50 mm oder 40 mm vorbereitet

### Verpackungsinhalt

- Ablaufgitter aus Edelstahl 2 Stück
- Stöpsel aus Edelstahl 2 Stück
- Siphonkörper mit zwei Abläufen und Geräteanschluss

### Bestellnummer, Logistische Informationen

Code	EAN	Gewicht (stück   menge   palette)	Maße (stück   menge)	Verpackung (menge   palette)
C453P	8595580564612	0,90   9,01   164,2 kg	400×120×220   590×240×390 mm	10   160 Stk.

Die Garantien	Zoll code	Normen
2/3 jahre	39229000	EN 274

### Technische Parameter

- Schlauchanschluss 17-23 mm
- Durchfluss durch zwei Abläufe 83,4 l/min
- Durchfluss durch einen Ablauf 49,8 l/min
- Wärmeresistenz 95 °C
- der Geruchsverschluss 50 mm