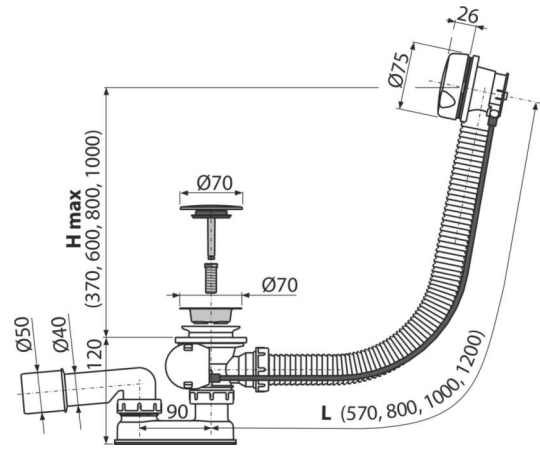


## C51BM

Badewanne Ab- und Überlaufgarnitur Automat komplett, Weiß



### Anwendung

- Für Ablauf des Wassers aus der Badewanne
- Für Badewannen mit Ablaufloch Ø52 mm
- Für Badewannen in Standardgrößen

### Eigenschaften

- Länge des Badewannensiphons 57 cm
- Überlaufschlauch-flexibler
- Ablauf-Schließen mit Bowdenzug
- Badewannen Ab- und Überlaufgarnitur
- Geruchsverschluss mit Drehablaufbogen

### Verpackungsinhalt

- Weiße Kunststoff-Drehgriff
- Weiße Kunststoff-Stöpsel
- Montageset
- Verchromte Ablauf-Edelstahlgitter
- Siphon-Körper mit Überlauf
- Profildichtung
- Geruchsverschluss aus Polypropylen, thermisch und chemisch beständig, längs-geschweißt

### Bestellnummer, Logistische Informationen

Code	EAN	Gewicht (stück   menge   palette)	Maße (stück   menge)	Verpackung (menge   palette)
C51BM	8595580564643	0,56   11,24   179,8 kg	380x85x145   590x430x390 mm	20   320 Stk.

### Die Garantien

2/3 jahre

### Normen

EN 274

### Technische Parameter

- Beständigkeit des Geruchsverschlusses gegen Druck 588 Pa
- Durchfluss 51,6 l/min
- Überlauf-Durchfluss 42 l/min
- Wärmeresistenz 95 °C
- der Geruchsverschluss 50 mm