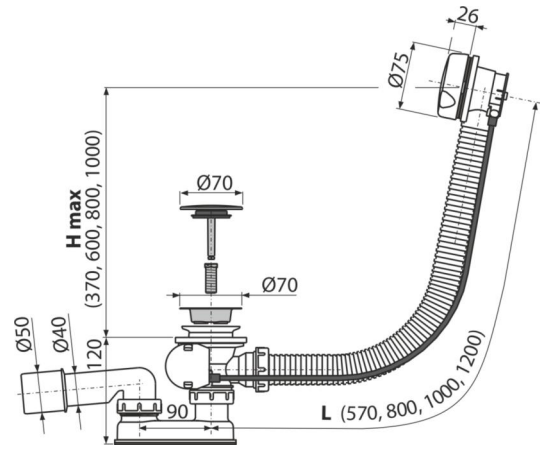


## C51BM

Syfon wannowy, korek automatyczny, biały



### Zastosowanie

- Do odprowadzania wody z wanny
- Do wanien z otworem wylotowym  $\varnothing 52$  mm
- Do wanien o standardowych rozmiarach

### Cechy

- Długość syfonu wannowego 57 cm
- Elastyczny wąż przelewowy
- Sterowanie korkiem za pomocą ciągną bowdena
- Syfon wannowy z przelewem
- Syfon z ruchomym kolanem

### Zakres dostawy

- Biała plastikowa głowica sterująca
- Biały plastikowy korek
- Zestaw montażowy
- Chromowane sitko spustowe ze stali nierdzewnej
- Korpus syfonu z przelewem
- Formowane uszczelnienie
- Syfon z polipropylenu, odporny termicznie i chemicznie, spawany wzdłużnie

### Numer zamówienia, Informacje logistyczne

Kod	EAN	Waga (sztuka   pakowanie   paleta)	Wymiary (sztuka   pakowanie)	Ilość (pakowanie   paleta)
C51BM	8595580564643	0,56   11,24   179,8 kg	380×85×145   590×430×390 mm	20   320 szt

### Gwarancje

2/3 lat

### Normy

EN 274

### Dane techniczne

- Odporność syfonu na ciśnienie 588 Pa
- Przepływ 51,6 l/min
- Przepływ przelewu 42 l/min
- Atest termiczny 95 °C
- Syfon 50 mm