

CPZ13-DOUBLE9-750 Fit and Go

Odpiływ podłogowy

Zastosowanie

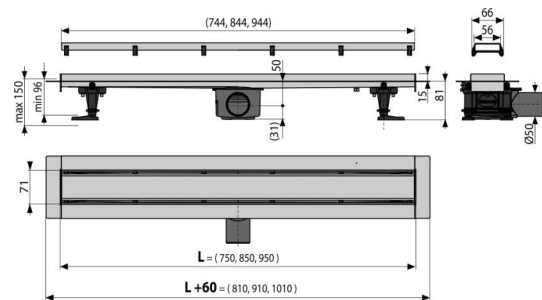
- Do bezbarierowego przejścia
- Do odwadniania natrysków, na poziomie podłogi
- Umieszcza się centralnie lub blisko ściany
- Do użytku w pomieszczeniach

Cechy

- Konstrukcją rusztu jest dwustronny ruszt DOUBLE - z jednej strony pełny ze stali nierdzewnej, a z drugiej strony jest możliwość włożenia płytki lub wodoodpornego drewna do grubości 12 mm
- Materiał: stal nierdzewna 1,5 mm, AISI 304, DIN 1.4301
- Wpusty z jednego kawałka stali
- Odpiływ liniowy ze stali nierdzewnej (uszlachetniony materiał trawieniem i pasywacją, elektrochemicznie polerowany)
- Samoprzylepny pasek hydroizolacyjny
- Wewnętrzna część koryta ze spadem
- Wysokość zabudowy 81mm
- Zasobnik jest chroniony wkładką z polistyrenu
- Z regulacją wysokości
- Gwarancja 25 lat

Zakres dostawy

- Haczyk do demontażu
- Zestaw mocujący do mocowania regulowanych nóg: śruba 4,2 x 38 - 4 szt, wtyczka - 4 szt
- Grzebień do nanoszenia kleju
- Pokrywa instalacyjna
- Regulowane nóżki
- Dwustronny ruszt DUAL (pełny lub pod płytkę)
- Folia ochronna kołnierza
- Samoprzylepna taśma uszczelniająca
- Syfon do odpływu podłogowego APZ-S9
- Odpływ



Numer zamówienia, Informacje logistyczne

| Kod | EAN | Waga (sztuka pakowanie paleta) | Wymiary (sztuka pakowanie) | Ilość (pakowanie paleta) |
|-------------------|---------------|---------------------------------------|---------------------------------|-------------------------------|
| CPZ13-DOUBLE9-750 | 8595580564674 | 3,21 64,19 212,6 kg | 857x147x100 880x780x410 mm | 20 60 szt |

Gwarancje

2/25 lat

Dane techniczne

- Klasa obciążenia K3 300 kg