

CPZ13-DOUBLE9-950 Fit and Go

Duschrinne

Anwendung

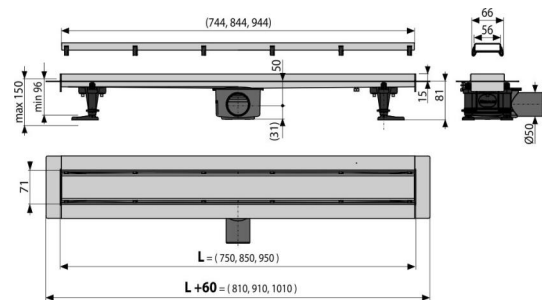
- Für barrierefreien Zugang
- Für Duschenentwässerung in der Bodenebene
- Für Bestückung in Raum oder in der Nähe von Wänden
- Für Verwendung in den Gebäuden

Eigenschaften

- Rostdesign ist festgesetzt mit doppelseitigem Rost DOUBLE - von einer Seite voll aus rostfreiem Stahl und die andere Seite ist befliestbar oder Holzverlegung mit der Breite von 12 mm
- Material der Duschrinne: Edelstahl 1,5 mm AISI 304, DIN 1.4301
- Bodenablauf aus einem Stück Stahl
- Duschrinne aus rostfreiem Stahl (Material veredelt durch Beizen und Passivierung, elektrochemisches Polieren)
- Selbstklebeband für hochwertige Wasserdämmung
- Einstufung von Innenteil der Rinne
- Bauhöhe 81 mm
- Schale ist von Polystyroleinlage geschützt
- Höhenverstellbar
- 25 Jahre Garantie

Verpackungsinhalt

- Haken zum Abbau
- Befestigungsset zur Befestigung verstellbarer Beine: Schraube 4,2 x 38 - 4 Stk., Dübel - 4 Stk
- Kamm für Auftragen des Klebstoffs in den Rost
- Installationsabdeckung des Trogs
- Verstellbare Füße 4 Stück
- beideseitige Duschrinne DOUBLE (Rost voll oder für die Fliesenverlegung)
- Schutzfolie des Kragens der Rinne
- Selbstklebeband für Wasserdämmung
- Siphon für Duschrinnen APZ-S9
- Duschrinne



Bestellnummer, Logistische Informationen

Code	EAN	Gewicht (stück menge palette)	Maße (stück menge)	Verpackung (menge palette)
CPZ13-DOUBLE9-950	8595580564698	3,92 78,37 255,1 kg	1057x147x100 1080x780x410 mm	20 60 Stk.

Die Garantien **Zoll code**
2/25 Jahre 39229000

Technische Parameter

- die Belastungsklasse K3 300 kg