

## CPZ13-DOUBLE9-950 Fit and Go

### Odpiływ podłogowy

#### Zastosowanie

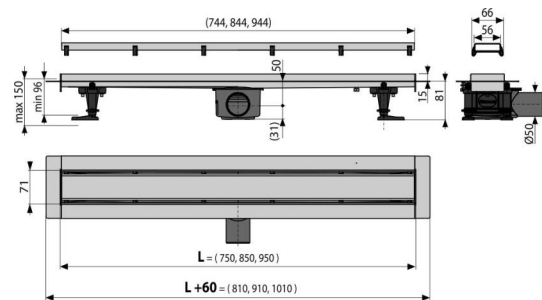
- Do bezbarierowego przejścia
- Do odwadniania natrysków, na poziomie podłogi
- Umieszcza się centralnie lub blisko ściany
- Do użytku w pomieszczeniach

#### Cechy

- Konstrukcją rusztu jest dwustronny ruszt DOUBLE - z jednej strony pełny ze stali nierdzewnej, a z drugiej strony jest możliwość włożenia płytki lub wodoodpornego drewna do grubości 12 mm
- Materiał: stal nierdzewna 1,5 mm, AISI 304, DIN 1.4301
- Wpusty z jednego kawałka stali
- Odpiływ liniowy ze stali nierdzewnej (uszlachetniony materiał trawieniem i pasywacją, elektrochemicznie polerowany)
- Samoprzylepny pasek hydroizolacyjny
- Wewnętrzna część koryta ze spadem
- Wysokość zabudowy 81mm
- Zasobnik jest chroniony wkładką z polistyrenu
- Z regulacją wysokości
- Gwarancja 25 lat

#### Zakres dostawy

- Haczyk do demontażu
- Zestaw mocujący do mocowania regulowanych nóg: śruba 4,2 x 38 - 4 szt, wtyczka - 4 szt
- Grzebień do nanoszenia kleju
- Pokrywa instalacyjna
- Regulowane nóżki
- Dwustronny ruszt DUAL (pełny lub pod płytkę)
- Folia ochronna kołnierza
- Samoprzylepna taśma uszczelniająca
- Syfon do odpływu podłogowego APZ-S9
- Odpiływ



#### Numer zamówienia, Informacje logistyczne

Kod	EAN	Waga (sztuka   pakowanie   paleta)	Wymiary (sztuka   pakowanie)	Ilość (pakowanie   paleta)
CPZ13-DOUBLE9-950	8595580564698	3,92   78,37   255,1 kg	1057x147x100   1080x780x410 mm	20   60 szt

#### Gwarancje

2/25 lat

#### Dane techniczne

- Klasa obciążenia K3 300 kg