

CPZ13-DOUBLE9-950 Fit and Go

Canal de scurgere pentru duș (grătarul și sifonul sunt incluse)

Aplicație

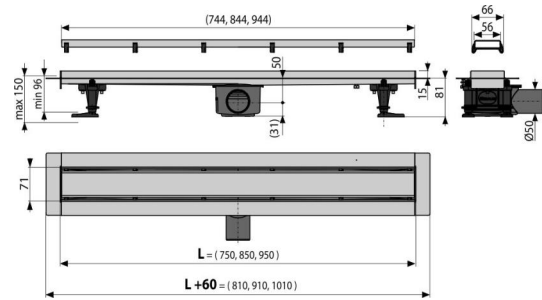
- Acces pentru scaune cu rotile
- Pentru evacuarea apei din incinta de duș
- Pentru instalarea în spații deschise sau lângă peretele zonei de duș
- Pentru folosire în interior

Caracteristici

- Designul este determinat de gratarul-dublu DOUBLE - pe o parte este un gratar complet din oțel inoxidabil, iar pe cealaltă parte are opțiunea pentru încadrarea plăcilor ceramice sau a lemnului impermeabil cu grosimea de 12 mm
- Material corp canal de scurgere: oțel inoxidabil de 1,5 mm, DIN 304
- Canalul de scurgere este fabricat dintr-o singură bucată din oțel inoxidabil
- Canal de scurgere pentru duș fabricat din oțel inoxidabil (material călit prin decapare, pasivizare și lustruire electrochimică)
- Bandă adezivă pentru hidroizolare de calitate
- Pantă interioară înclinată a corpului canalului de scurgere
- Înălțime de construcție 81 mm
- Corpul canalului de scurgere pentru duș este protejat de inserția de polistiren
- Înălțime reglabilă
- Grosime 25 mm

Conținutul pachetului

- Cârlig
- Set de fixare pentru atasarea picioarelor reglabile: șurub 4,2 x 38 - 4 buc, ancoră - 4 buc
- Pieptene pentru aplicarea adezivului în suport
- Capac din polistiren pentru protecție
- Suporturi reglabili - 4 buc
- Grătar cu două fețe DOUBLE (grătar plin sau suport pentru încorporarea gresiei)
- Folie de protecție pentru marginea canalului și sifonul anti-miros
- Bandă autoadezivă pentru hidroizolație
- Sifon APZ-S9 pentru canal de scurgere pentru duș
- Canal de scurgere liniar



Detalii pentru comandă, Informații logistice

Cod	EAN	Greutate (buc ambalare palet)	Dimensiuni (buc ambalare)	Cantitate (ambalare palet)
CPZ13-DOUBLE9-950	8595580564698	3,92 78,37 255,1 kg	1057x147x100 1080x780x410 mm	20 60 buc

Garanție 2/25 ani
Codul vamal 39229000

Parametrii tehnici

- Clasa de sarcină - K3 300 kg