

AM101/850W Sádromodul

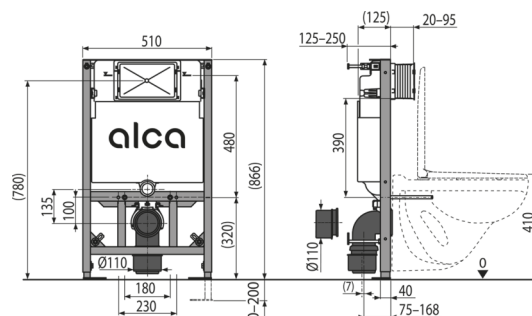
Скрытая система инсталляции для сухой установки (для гипсокартона)

Область применения

- Для монтажа в деревянных зданиях
- Для монтажа к несущей стене или в гипсокартонную конструкцию
- Для установки подвесного унитаза с интервалом крепления 180 мм или 230 мм
- Для толщины пола или стен 0-200 мм
- Для подвесных унитазов

Характеристика

- Двойной смыв, независимо регулируемый, с гигиеническим резервом
- Совместим со всеми кнопками управления Alca, за исключением сенсорных кнопок и NIGHT LIGHT
- Конструкция полистирольной изоляции предотвращает процесс конденсации на поверхности бачка и ослабляет вибрацию в строительной конструкции
- Конструкция рамы позволяет крепление к самостоятельной, достаточно несущей перегородке из гипсокартона или перед несущую стену или бокового крепления в деревянные рамы
- Крышка сервисного отверстия упрощает процесс монтажа и защищает от влаги и грязи
- Материал несущей конструкции: металл, обработанный порошковой краской
- Монтажная глубина рукава регулируется в диапазоне 20–95 мм
- Подходит для установки пневматического или сенсорного смыва
- Возможность наклона резервуара для легкой установки в деревянных зданиях или мобильных ячейках.
- Бачок сделан из одного фрагмента полипропилена, что обеспечивает его 100% герметичность
- Установленная система закрывается гипсокартонным листом и не нуждается в дополнительных крепежных элементах
- Регулируемые выдвижные ножки в диапазоне 0–200 мм с тормозной системой
- Подвижной держатель для стокового колена, устанавливаемый в восьми положениях на расстоянии 0–93 мм
- Возможность установки кронштейна с переходом DG 1/2" для подключения сиденья-биде или бидетты
- Ввод воды сзади/сверху в середине/со стороны/внутри бачка
- Угловой вентиль с возможностью подключения к системе трубопроводов Merpla
- Возможность сервиса без использования инструментов
- Монтажная глубина 125 мм
- Петли бака из двухкомпонентного материала изолируют передачу вибраций от зданий



Содержание комплекта

- Монтажный комплект для крепления унитаза: шпилька M12 – 2 шт., шайба – 4 шт., колпачок – 2 шт., гайка – 2 шт., гофрированный рукав – 2 шт.
- Монтажный комплект: винт Ø8x60 – 4 шт., дюбель Ø12 – 4 шт.
- Колено стока HT 90/90 полиэтилен, PE-HD
- Рукав сервисного отверстия двусоставный, легко укорачивается
- Бачок с впускным и выпускным механизмом
- Сокращение отходов Полиэтилен HT 90/110, PE + HD
- Монтажный комплект крышек для защиты технических отверстий при установке системы
- Самонесущая рама
- Резьбовое соединение 1/2" для подвода воды со встроенным угловым вентилем Schell 1/2"-3/8"
- Прокладка, патрубок полипропилен, уплотнение патрубка
- Прокладка, патрубок полипропилен, манжета

Код заказа, Логистическая информация

Код	EAN	Вес (шт упаковка паллета)	Размеры (шт упаковка)	Количество (упаковка паллета)
AM101/850W	8595580565015	14,10 14,10 231,5 кг	1130x145x520 1130x520x145 MM	1 15 шт

Гарантии

2/15 лет *

Свойства

EN 14124, EN 14055

Технические параметры

- Рекомендуемый диапазон давления воды 0,3-0,5 МПа
- Рабочий диапазон давления воды 0,05-1,6 МПа
- Гигиенический резерв 3 л
- Малый смыв 2-4 л
- Объем воды в бачке 9 л
- ПОДКЛЮЧЕНИЕ ВОДЫ G1/2 "
- Стандартные настройки малого смыва 2 л
- Стандартные настройки большого смыва 4 л
- Большой смыв 3,5-6 л
- Несущая способность 400 kg