

# APZ115-1050 Marble Low

## Podlahový žlab bez okraja s roštom pre vloženie dlažby

### Použitie

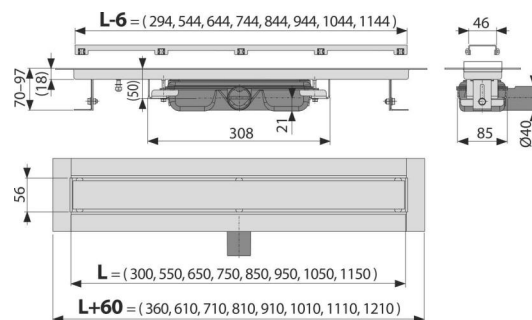
- Pre bezbariérový prístup
- Pre miesta s obmedzenou stavebnou výškou podlahy
- Pre odvodnenie spírch v úrovni podlahy
- Pre osadenie do priestoru alebo do blízkosti stien
- Pre použitie rôznych typov podlahových krytín
- Pre použitie vo vnútri budov

### Vlastnosti

- Elegantný dizajn vďaka roštu pre vloženie dlažby bez nerezového rámečka
- Límeč a vpusť sú chránené fóliou, vanička polystyrénovou vložkou
- Materiál sifónu: polypropylén
- Materiál žlabu: nerezová oceľ AISI 2, DIN 304, ČSN 1.4301
- Mechanicky čistiteľný sifón až po odpadovú trúbku
- Podlahový žlab z nerezovej ocele (zúšľachtenie materiálu morením a pasiváciou, elektrochemické preleštenie)
- Samolepiaca páska pre kvalitnú hydroizoláciu
- Sifón napevno spojený so žlabom – 100% vodotesnosť
- Stavebná výška od 70 mm
- Výškovo nastaviteľný
- Vysoký prietok je umožnený vďaka dvom komorám sifónu
- Záruka 25 rokov

### Rozsah dodávky

- Demontážny háčik
- Fixačný set: vrut  $\text{Ø}6 \times 50$  mm – 2 ks, hmoždinka  $\text{Ø}10$  mm – 2 ks
- Inštalčný kryt koryta – polystyrén
- Ochranná fólia goliera žlabu
- Ochranná fólia vtoku do sifónu
- Rošt pre nalepenie rôznych typov podlahových krytín
- Šablóna pre vyrezanie dlažby na rošt
- Samolepiaca hydroizolačná páska
- Žlab zmontovaný so sifónom



### Objednací kód, Logistické informácie

Kód	EAN	Hmotnosť (kus   balenie   paleta)	Rozmer (kus   balenie)	Množstvo (balenie   paleta)
APZ115-1050	8595580565428	1050 mm 6,19   49,53   168,6 kg	1120x205x160   mm	8   24 ks

Záruky 2/25 rokov \*      Colný kód 39229000

### Technické parametre

- Celková stavebná výška 70-97 mm
- Minimálna hrúbka betónu 70 mm
- Odolnosť zápachovej uzávery proti tlaku 575 Pa
- Odpadové potrubie priemer 40 mm
- Prietok 35 l/min
- Trieda zataženia K3 300 kg
- Zápachová uzávera 28 mm