

APZ115-1050 Marble Low

Tuš kanalica bez ruba sa rešetkom za ugradnju pločica

Primena

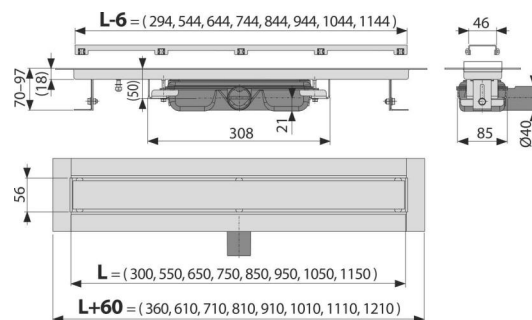
- Za pristup invalidskim kolicima
- Za gradilišta sa ograničenom visinom poda
- Za drenažu podnih tuševa
- Za ugradnju na otvorenom prostoru ili blizu zida prostora za tuširanje
- Za upotrebu različitih vrsta podnih obloga
- Za unutrašnju upotrebu

Karakteristike

- Elegantan dizajn zahvaljujući rešetki za ugradnju pločica bez okvira od nerđajućeg čelika
- Okovratnik i sifon su zaštićeni folijom, a sam kanal umetkom od stiropora
- Materijal sifona: polipropilen
- Materijal tuš kanalice: nerđajući čelik 2 mm, AISI 304, DIN 1.4301, EN1253-1
- Mehanički čisteći sifon do odvodne cevi
- Linearni slivnik od nerđajućeg čelika (ojačan kiseljenjem, pasivizacijom i elektrohemijskim poliranjem)
- Samolepljiva traka za kvalitetnu hidroizolaciju
- Sifon čvrsto povezan sa slivnikom - 100% hidroizolacija
- Visina ugradnje od 70 mm
- Podesiva visina
- Visoka stopa protoka se postiže sistemom sifona sa dve pregrade
- 25 godina garancije

Obim isporuke

- Kuka za demontažu
- Set za fiksiranje: vijci $\varnothing 6 \times 50$ - 2 kom, tiple $\varnothing 10$ - 2 kom
- Poklopac ugradnog korita - polistiren
- Zaštitna folijska obloga za rubove slivnika i sifona za mirise
- Zaštitna folija za ulaz sifona
- Rešetka za lepljenje različitih vrsta popločavanja
- Šablon za sečenje pločica za rešetku
- Samolepljiva hidroizolaciona traka
- Tuš kanalica montirana sa sifonom za mirise



Broj porudžbine, Logističke informacije

Šifra	EAN	Težina (komad pakovanje paleta)	Dimenzije (komad paleta)	Količina (pakovanje paleta)
APZ115-1050	8595580565428	1050 mm 6,19 49,53 168,6 kg	1120x205x160 mm	8 24 kom

Garancije

2/25 godina *

Tehničke specifikacije

- Ukupna visina instalacije 70-97 mm
- Minimalna debljina betona 70 mm
- Otpornost sifona za mirise na pritisak 575 Pa
- Prečnik odvodne cevi 40 mm
- Brzina protoka 35 l/min
- Klasa opterećenja K3 300 kg
- Sifon za mirise 28 mm