

# APZ115-300 Marble Low

Zuhanyfolyóka perem nélkül, burkolható ráccsal

## Alkalmazás

Akadálymentes hozzáféréshez

A korlátozott beépítési magasságú padlókhöz

A zuhanyzó padlószint vízvezetéséhez

Térbe vagy falhoz közeli hely beépítéséhez

Különböző típusú padlóburkolatok használatához

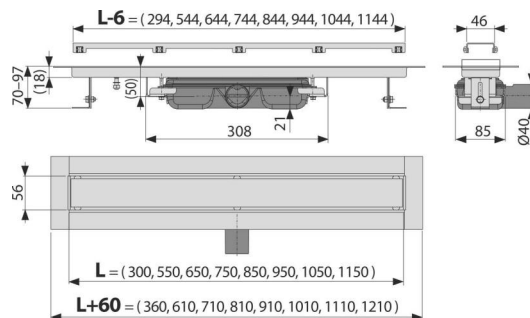
Beltéri használatra

## Jellemzők

- Elegáns kialakítás a perem nélküli burkolható ráccsal
- A gallér és a szifon védve van fóliával és a vályú pedig hungarocell betéttel
- A szifon anyaga: polipropilén
- Folyóka anyaga: rozsdamentes acél AISI 304, DIN 1.4301
- Mechanikusan tisztítható szifon egészen a szennyvíz csatlakozásig
- Zuhanyfolyókák rozsdamentes acélból (nemes anyagból revütlenítéssel passziválással, elektrokémiai polírozással)
- Öntapadó ragasztószalag a minőséges vízszigeteléshez
- A szifon mereven csatlakozik a folyókához – 100%-os vízszigetelés
- Szerelési magasság 70 mm-től
- Állítható magasság
- A magas átérésztő sebességet a két kamrás szifon teszi lehetővé
- 25 év garancia

## Csomag tartalma

- Szétszerelő horog
- Rögzítő készlet: Ø6x50 – 2 db, tipli Ø10 – 2 db
- Hungarocell betét a folyóka vályújához
- A folyóka gallérjának védőfóliája
- Védőfóliák a lefolyóhoz
- Rács különböző típusú padlóburkolatok ragasztásához
- Sablon a járólapp kivágására
- Öntapadó vízszigetelő szalag
- Folyóka összeszerelve a szifonnal



## Rendelési szám, Logisztikai információk

Kód	EAN	Súly (db   csomagolás   paletta)	Méret (db   csomagolás)	Mennyiség (csomagolás   paletta)
APZ115-300	8595580565442	300 mm 2,48   22,33   377,2 kg	385x185x160   590x430x390 mm	9   144 db

## Garanciák

2/25 év \*

## Műszaki adatok

- Teljes szerkezeti magasság 70-97 mm
- Minimális aljzatbeton vastagság 70 mm
- A búzzár nyomás ellenállása 575 Pa
- Szennyvízvezető cső átmérője 40 mm
- Átfolyás 35 l/min
- Terhelési osztály K3 300 kg
- Búzzár 28 mm