

APZ115-550 Marble Low

ტრაპი, გვერდითა ზღვრის გარეშე, ფილის ქვეშ სამონტაჟო პანელით

განმარტება

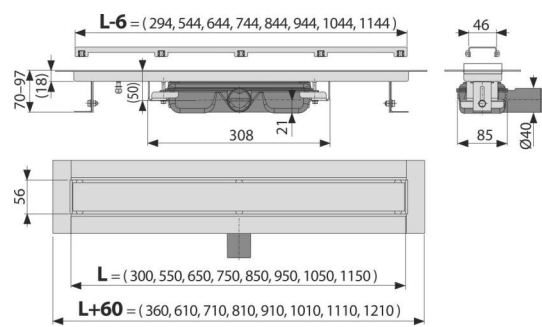
უბარიერო ხელმისაწვდომობისთვის მონტაჟი სივრცეში, სადაც არის იატაკის შეზღუდული სიმაღლე იატაკის დონის სიმაღლეზე განთავსებული საშაპეებისთვის ის შეიძლება განთავსდეს სივრცეში ან პირდაპის კედლთან სხვადასხვა ტიპის იატაკის გამოყენებისთვის შენობის შიდა გამოყენებისთვის

დამახასიათებელი

- ელეგანტური დიზაინი, ფილების ჩასამაგრებელი უჩარჩო უფანგავი ფოლადის ბადის წყალობით
- საყელო და წყლის ჩამკეტი დაცულია სპეციალური ფირით, უფრედი ბადისთვის დაცულია პოლისტიროლის ლაინერით
- სიფონის მასალები: პოლიპროპილენი
- ტრაპის მასალა: უფანგავი ფოლადი 2 მმ, AISI 304, DIN 1,4301
- ხელით, კანალიზაციის მილამდე მარტივად წმენდადი სიფონი
- უფანგავი ფოლადის საშაპე ტრაპი (დამუშავებულია ზედაპირულად და პასივაციის მეთოდით და ელექტროქიმიური პოლირებით)
- თვითნებავი ფირები მაღალი ხარისხის ჰიდროზოლაციისთვის
- სიფონი მყარად უკავშირდება ტრაპს - 100% წყალგაუმტარობაზე
- სამონტაჟო სიმაღლე 70 მმ
- სიმაღლეზე რეგულირებადი
- ორგანოფილებიანი სიფონის წყალობით შესაძლებელია გადინების მაღალი სიჩქარის განვითარება
- გარანტია 25 წელი

კომპლექტის შემადგენლობა

- კაუჩი დემონტაჟისთვის
- სამონტაჟო ნაკრები: შურუბი Ø6 x 50 - 2 ცალი, დუბელი Ø10 - 2 ცალი.
- საყელოს დამცავი ფირი
- ბადე სხვადასხვა ტიპის ზედაპირზე დანებებისთვის
- ბადეზე ფილების ამოსაჭრელი შაბლონი
- თვითნებავი ჰიდროსოლაციო ფირები
- საშაპე ტრაპი სიფონით



შეკვეთის ნომერი, ლოგისტიკური ინფორმაცია

კოდი	EAN	წონა (კალი შეფუთვა პლატაზე)	ზომები (კალი შეფუთვა)	რაოდენობა (შეფუთვა პლატა)
APZ115-550	8595580565459	550 მმ 4,19 33,53 120,6 კგ	620x205x160 815x370x700 მმ	8 24 ცალი

გარანტია
2/25 years *

ტექნიკური მახასიათებლები

- მონტაჟის საერთო სიმაღლე 70-97 mm
- ბეტონის მინიმალური სისქე 70 mm
- წნევისთანა წყლის ჩამკეტის წინაღობა 575 Pa
- 40 mm
- წყლის ნაკადი 35 l/min
- დატვირთვის კლასი K3 300 kg
- წყლის ჩამკეტი 28 mm