

# APZ115-750 Marble Low

ტრაპი, გვერდითა ზღვრის გარეშე, ფილის ქვეშ ნამონტაჟო პანელით

## განმარტება

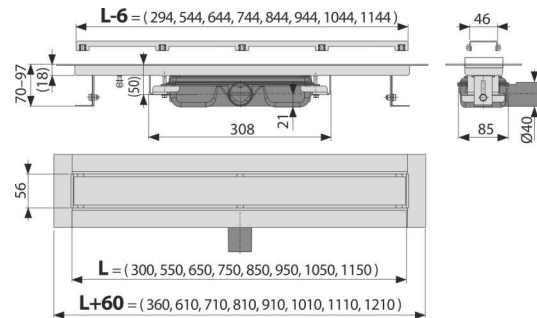
უბარიერო ხელმისაწვდომობისთვის იატაკის დონის სიმაღლეზე განთავსებული საშხაპებისთვის ის შეიძლება განთავსდეს სივრცეში ან პირდაპის კედლთან შენობის შიდა გამოყენებისთვის

## დამახასიათებელი

- ელეგანტური დიზაინი, უჩარჩოო უჟანგავი ფოლადის მთლიანი ბადის წყალბით
- საყელო და წყლის ჩამკეტი დაცულია სპეციალური ფირით, უფრედი ბადისთვის დაცულია პოლისტიროლის ლაინერით
- სიფონის მასალები: პოლიპროპილენი
- ტრაპის მასალა: უჟანგავი ფოლადი 2 მმ, AISI 304, DIN 1,4301
- ხელით, კანალიზაციის მილამდე მარტივად წმენდადი სიფონი
- უჟანგავი ფოლადის საშხაპე ტრაპი (დამუშავებულია ზედაპირულად და პასივაციის მეთოდით და ელექტროქიმიური პოლირებით)
- თვითნებვადი ფირები მაღალი ხარისხის ჰიდროიზოლაციისთვის
- სიფონი მყარად უკავშირდება ტრაპს - 100% წყალგაუმტრობაზე
- სამონტაჟო სიმაღლე 70 მმ
- სიმაღლეებზე რეგულირებადი
- ორგანყოფილებიანი სიფონის წყალბით შესაძლებელია გადინების მაღალი სიჩქარის განვითარება
- გარანტია 25 წელი

## კომპლექტის შემადგენლობა

- კაუჭი დემონტაჟისთვის
- სამონტაჟო ნაკრები: შურუბი Ø6 x 50 - 2 ცალი, დუბელი Ø10 - 2 ცალი.
- საყელოს დამცავი ფირი
- ბადეზე ფილების ამოსაჭრელი შაბლონი
- თვითნებვადი ჰიდროსაიზოლაციო ფირები
- საშხაპე ტრაპი სიფონით



## შეკვეთის ნომერი, ლოგისტიკური ინფორმაცია

კოდი	EAN	წონა (ცალი   შეფუთვა   პლატაზე)	ზომები (ცალი   შეფუთვა)	რაოდენობა (შეფუთვა   პლატა)
APZ115-750	8595580565473	750 მმ 5,02   40,17   140,5 კგ	820x205x160   მმ	8   24 ცალი

გარანტია 2/25 years \*  
საბაჟო კოდი 39229000

## ტექნიკური მახასიათებლები

- მონტაჟის საერთო სიმაღლე 70-97 mm
- ბეტონის მინიმალური სისქე 70 mm
- წნევისთან წყლის ჩამკეტის წინაღობა 575 Pa
- 40 mm
- წყლის ნაკადი 35 l/min
- დატვირთვის კლასი K3 300 kg
- წყლის ჩამკეტი 28 mm