

APZ115-750 Marble Low

Водовідвідний желоб з безрамковою решіткою під закладення плитки (

Галузь застосування

Для безбар'єрного доступу

Для водовідведення в душових на рівні підлоги

Може розташовуватися в просторі або безпосередньо біля стіни

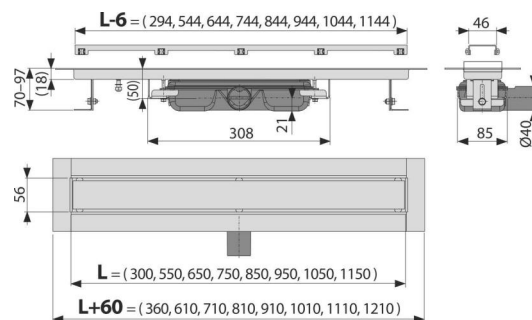
Для використання всередині приміщень

Характеристика

- Елегантний дизайн, завдяки вставці повної решітки без рамки з нержавіючої сталі
- Комір і гідрозатвор захищені спеціальною плівкою, лоток для решітки захищений вкладишем з пінопласту
- Матеріал сифона: поліпропілен
- Матеріал жолоба: нержавіюча сталь 2 мм, AISI 304, DIN 1.4301
- Вручну легко чиститься сифон, аж до стічної труби
- Водовідвідний желоб з нержавіючої сталі (обробленої методом травлення і пасивації, а також пройшла електрохімічне полірування)
- Самоклеючі стрічки для якісної гідроізоляції
- Сифон міцно з'єднується з жолобом – 100% водонепроникність
- Висота монтажу від 70 мм
- Регульований по висоті
- Висока швидкість стоку можлива завдяки двом камерам сифона.
- 25 років гарантія

Зміст комплекту

- Гак для демонтажу
- Монтажний комплект: шуруп Ø6x50 – 2 шт., Дюбель Ø10 – 2 шт.
- Монтажна кришка желоба - полістирол
- Захисна плівка для коміра
- Захисна плівка на вхід у сифон
- шаблон для різання плитки на решітку
- Самоклеючі гідроізоляційні стрічки
- Водовідвідний желоб з сифоном



Код замовлення, Логістична інформація

Код	EAN	Вага (шт упаковка палета)	Розміри (шт упаковка)	Кількість (упаковка палета)
APZ115-750	8595580565473	750 MM 5,02 40,17 140,5 кг	820x205x160 MM	8 24 шт

Гарантія 2/25 років * Митний код 39229000

Технічні характеристики

- Загальна висота монтажу 70-97 mm
- Мінімальна товщина бетону 70 mm
- Опір гідрозатвора проти тиску 575 Pa
- Стічна труба 40 mm
- Стік води 35 l/min
- Клас навантаження K3 300 kg
- Гідрозатвор 28 mm