

APZ115-850 Marble Low

Podlahový žlab bez okraje s roštem pro vložení dlažby

Použití

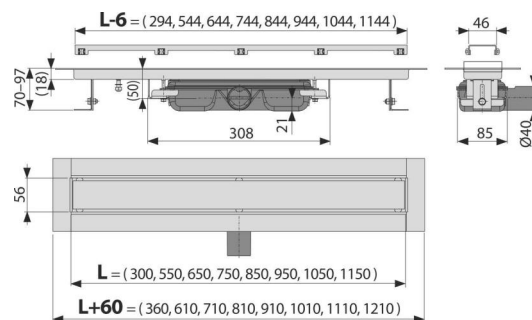
- Pro bezbariérový přístup
- Pro místa s omezenou stavební výškou podlahy
- Pro odvodnění sprch v úrovni podlahy
- Pro osazení do prostoru nebo do blízkosti stěn
- Pro použití různých typů podlahových krytin
- Pro použití uvnitř budov

Vlastnosti

- Elegantní design díky roštu pro vložení dlažby bez nerezového rámečku
- Límeček a vpust jsou chráněny fólií, vanička polystyrenovou vložkou
- Materiál sifonu: polypropylen
- Materiál žlabu: nerezová ocel 2 mm AISI 304, DIN 1.4301
- Mechanicky čistitelný sifon až po odpadní trubku
- Podlahový žlab z nerezové oceli (zušlechťení materiálu mořením a pasivací, elektrochemické přešetření)
- Samolepicí páska pro kvalitní hydroizolaci
- Sifon napevno spojen se žlabem – 100% vodotěsnost
- Stavební výška od 70 mm
- Výškově stavitelný
- Vysoký průtok je umožněn díky dvěma komorám sifonu
- Záruka 25 let

Rozsah dodávky

- Demontážní háček
- Fixační set: vřut Ø6x50 – 2 ks, hmoždinka Ø10 – 2 ks
- Instalační kryt koryta - polystyren
- Ochranná fólie límce žlabu
- Ochranná fólie vtoku do sifonu
- Rošt pro nalepení různých typů podlahových krytin
- Šablona pro vyřezání dlažby na rošt
- Samolepicí hydroizolační páska
- Žlab smontovaný se sifonem



Objednací kód, Logistické informace

Kód	EAN	Délka	Hmotnost (kus balení paleta)	Rozměr (kus balení)	Množství (balení paleta)
APZ115-850	8595580565480	850 mm	5,44 43,53 150,6 kg	920x205x160 mm	8 24 ks

Záruky

2/25 let *

Technické parametry

- Celková stavební výška 70-97 mm
- Minimální tloušťka betonu 70 mm
- Odolnost zápachové uzávěry proti tlaku 575 Pa
- Odpadní potrubí průměr 40 mm
- Průtok 35 l/min
- Třída zatížení K3 300 kg
- Zápachová uzávěra 28 mm