

APZ115-850 Marble Low

Duschrinne ohne Rand mit Rost für die Fliesenverlegung

Anwendung

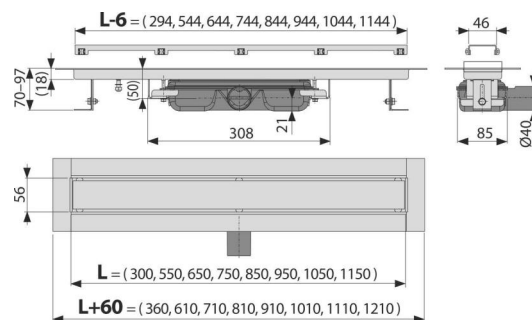
- Für barrierefreien Zugang
- Für Stellen mit beschränkter Bauhöhe des Bodens
- Für Duschenentwässerung in der Bodenebene
- Für Bestückung in Raum oder in der Nähe von Wänden
- Zu verschiedenen Arten von Bodenbelägen zu verwenden
- Für Verwendung in den Gebäuden

Eigenschaften

- Elegantes Design durch den befliesbaren Rost ohne Edelstahlrahmen
- Der Kragen und Ablauf sind mit Folie, die Wanne mit Polystyroleinlage geschützt
- Material des Siphons: Polypropylen
- Material der Duschrinne: Edelstahl 2mm AISI 304, DIN 1.4301
- Siphon ermöglicht die perfekte Reinhaltung, bis zum Abflussrohr
- Duschrinne aus rostfreiem Stahl (Material veredelt durch Beizen und Passivierung, elektrochemisches Polieren)
- Selbstklebeband für hochwertige Wasserdämmung
- Siphon fest mit der Duschrinne verbunden - 100% wasserdicht
- Bauhöhe von 70 mm
- Höhenverstellbar
- Der hohe Durchfluss wird durch zwei Siphonkammern ermöglicht
- 25 Jahre Garantie

Verpackungsinhalt

- Haken zum Abbau
- Befestigungssatz - Ø6x50 2 Schrauben, 2 Dübel Ø10
- Abdeckung der Duschrinne - Polystyrol
- Schutzfolie des Kragens der Rinne
- Einlass-Schutzfolie Siphon
- Rost zum Kleben verschiedener Arten von Bodenbelägen
- Schablone für Fliesenrost
- Selbstklebeband für Wasserdämmung
- Rinne montiert mit Siphon



Bestellnummer, Logistische Informationen

Code	EAN	Maße	Gewicht	Verpackung
		(stück menge)	(stück menge palette)	(menge palette)
APZ115-850	8595580565480	850 mm	5,44 43,53 150,6 kg	8 24 Stk.

Die Garantien

2/25 Jahre *

Technische Parameter

- Gesamte Bauhöhe 70-97 mm
- Minimale Betondicke 70 mm
- Beständigkeit des Geruchsverschlusses gegen Druck 575 Pa
- Abfallrohrleitung Ø 40 mm
- Durchfluss 35 l/min
- die Belastungsklasse K3 300 kg
- der Geruchsverschluss 28 mm