

APZ15-1150 Marble

Duschrinne ohne Rand mit Rost für die Fliesenverlegung

Anwendung

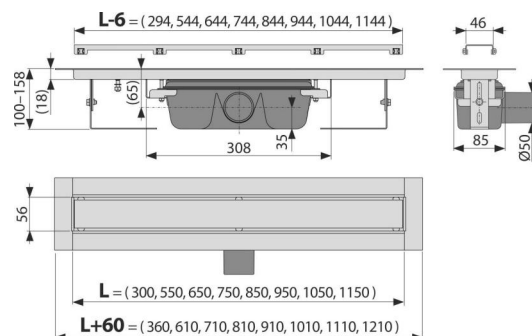
- Für barrierefreien Zugang
- Für Duschenentwässerung in der Bodenebene
- Für Bestückung in Raum oder in der Nähe von Wänden
- Zu verschiedenen Arten von Bodenbelägen zu verwenden
- Für Verwendung in den Gebäuden

Eigenschaften

- Elegantes Design durch den befliestbaren Rost ohne Edelstahlrahmen
- Der Kragen und Ablauf sind mit Folie, die Wanne mit Polystyroleinlage geschützt
- Material des Siphons: Polypropylen
- Material der Duschrinne: Edelstahl 2mm AISI 304, DIN 1.4301
- Siphon ermöglicht die perfekte Reinhaltung, bis zum Abflussrohr
- Zusätzliche Beschaffung des kombinierten Geruchsverschlusses möglich
- Duschrinne aus rostfreiem Stahl (Material veredelt durch Beizen und Passivierung, elektrochemisches Polieren)
- Selbstklebeband für hochwertige Wasserdämmung
- Siphon fest mit der Duschrinne verbunden - 100% wasserdicht
- Bauhöhe 100 mm
- Höhenverstellbar
- Der hohe Durchfluss wird durch zwei Siphonkammern ermöglicht
- 25 Jahre Garantie

Verpackungsinhalt

- Haken zum Abbau
- Befestigungssatz - Ø6x50 2 Schrauben, 2 Dübel Ø10
- Abdeckung der Duschrinne - Polystyrol
- Schutzfolie des Kragens der Rinne
- Einlass-Schutzfolie Siphon
- Rost zum Kleben verschiedener Arten von Bodenbelägen
- Schablone für Fliesenrost
- Selbstklebeband für Wasserdämmung
- Rinne montiert mit Siphon



Bestellnummer, Logistische Informationen

Code	EAN	Maße (stück menge)	Gewicht (stück menge palette)	Verpackung (menge palette)
APZ15-1150	8595580565510	1150 mm	6,75 54,00 182,0 kg	8 24 Stk.

Die Garantien

2/25 Jahre *

Normen

EN 1253

Technische Parameter

- Gesamte Bauhöhe 100-158 mm
- Minimale Betondecke 100 mm
- Beständigkeit des Geruchsverschlusses gegen Druck 982 Pa
- Abfallrohrleitung Ø 50 mm
- Durchfluss 60-68,8 l/min
- die Belastungsklasse K3 300 kg
- der Geruchsverschluss 50 mm