

APZ15-300 Marble

Zuhanyfolyóka perem nélkül, burkolható ráccsal

Alkalmazás

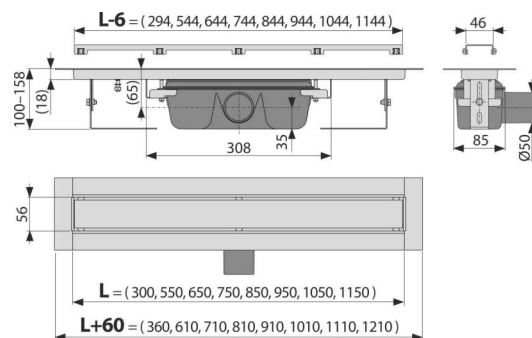
Akadálymentes hozzáféréshez
A zuhanyzó padlószint vízvezetéséhez
Térbe vagy falhoz közeli hely beépítéséhez
Különböző típusú padlóburkolatok használatához
Beltéri használatra

Jellemzők

- Elegáns kialakítás a perem nélküli burkolható ráccsal
- A gallér és a szifon védve van fóliával és a vályú pedig hungarocell betéttel
- A szifon anyaga: polipropilén
- Folyóka anyaga: rozsdamentes acél AISI 304, DIN 1.4301
- Mechanikusan tisztítható szifon egészen a szennyvíz csatlakozásig
- Lehetséges a kombinált búzzár utólagos vásárlása
- Zuhanyfolyókák rozsdamentes acélból (nemes anyagból revütlenítéssel passziválással, elektrokémiai polírozással)
- Öntapadó ragasztószalag a minőséges vízszigeteléshez
- A szifon mereven csatlakozik a folyókához – 100%-os vízszigetelés
- Szerelési magasság 100 mm-től
- Állítható magasság
- A magas áteresztő sebességet a két kamrás szifon teszi lehetővé
- 25 év garancia

Csomag tartalma

- Szétszerelő horog
- Rögzítő készlet: Ø6x50 – 2 db, tipli Ø10 – 2 db
- Hungarocell betét a folyóka vályújához
- A folyóka gallérjának védőfóliája
- Védőfóliák a lefolyóhoz
- Rács különböző típusú padlóburkolatok ragasztásához
- Sablon a járólapp kivágására
- Öntapadó vízszigetelő szalag
- Folyóka összeszerelve a szifonnal



Rendelési szám, Logisztikai információk

Kód	EAN	Súly (db csomagolás paletta)	Méret (db csomagolás)	Mennyiség (csomagolás paletta)
APZ15-300	8595580565527	300 mm 3,05 27,45 459,2 kg	385x185x160 590x430x390 mm	9 144 db

Garanciák	Vámtarifaszám	Szabványok
2/25 év *	39229000	EN 1253

Műszaki adatok

- Teljes szerkezeti magasság 100-158 mm
- Minimális aljzatbeton vastagság 100 mm
- A búzzár nyomás ellenállása 982 Pa
- Szennyvízvezető cső átmérője 50 mm
- Átfolyás 60-68,8 l/min
- Terhelési osztály K3 300 kg
- Búzzár 50 mm