

# APZ15-300 Marble

Podlahový žlab bez okraja s roštom pre vloženie dlažby

## Použitie

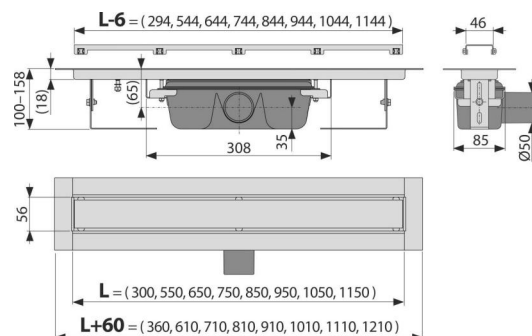
- Pre bezbariérový prístup
- Pre odvodnenie spích v úrovni podlahy
- Pre osadenie do priestoru alebo do blízkosti stien
- Pre použitie rôznych typov podlahových krytín
- Pre použitie vo vnútri budov

## Vlastnosti

- Elegantný dizajn vďaka roštu pre vloženie dlažby bez nerezového rámečka
- Límec a vpusť sú chránené fóliou, vanička polystyrénovou vložkou
- Materiál sífónu: polypropylén
- Materiál žlabu: nerezová oceľ 2 mm AISI 304, DIN 1.4301
- Mechanicky čistiteľný sífón až po odpadovú trubku
- Možnosť dokúpenia kombinovanej zápachovej uzávery
- Podlahový žlab z nerezovej ocele (zušľachtenie materiálu morením a pasiváciou, elektrochemické preleštenie)
- Samolepiaca páska pre kvalitnú hydroizoláciu
- Sífón napevno spojený so žlabom – 100% vodotesnosť
- Stavebná výška od 100 mm
- Výškovo nastaviteľný
- Vysoký prietok je umožnený vďaka dvom komorám sífónu
- Záruka 25 rokov

## Rozsah dodávky

- Demontážny háčik
- Fixačný set: vrut  $\text{Ø}6 \times 50$  mm – 2 ks, hmoždinka  $\text{Ø}10$  mm – 2 ks
- Inštalčný kryt koryta – polystyrén
- Ochranná fólia goliera žlabu
- Ochranná fólia vtoku do sífónu
- Rošt pre nalepenie rôznych typov podlahových krytín
- Šablóna pre vyrezanie dlažby na rošt
- Samolepiaca hydroizolačná páska
- Žlab zmontovaný so sífónom



## Objednací kód, Logistické informácie

Kód	EAN	Hmotnosť (kus   balenie   paleta)	Rozmer (kus   balenie)	Množstvo (balenie   paleta)
APZ15-300	8595580565527	300 mm, 3,05   27,45   459,2 kg	385×185×160   590×430×390 mm	9   144 ks

Záruky	Colný kód	Normy
2/25 rokov *	39229000	EN 1253

## Technické parametre

- Celková stavebná výška 100-158 mm
- Minimálna hrúbka betónu 100 mm
- Odolnosť zápachovej uzávery proti tlaku 982 Pa
- Odpadové potrubie priemer 50 mm
- Prietok 60-68,8 l/min
- Trieda zaťaženia K3 300 kg
- Zápachová uzávera 50 mm