

APZ15-550 Marble

Odpyływ podłogowy bez obramowania z rusztem do wypełnienia płytką

Zastosowanie

Do bezbarierowego przejścia

Do odwadniania natrysków, na poziome podłogi

Umieszcza się centralnie lub blisko ściany

Zastosowanie do różnych rodzajów wykładzin podłogowych

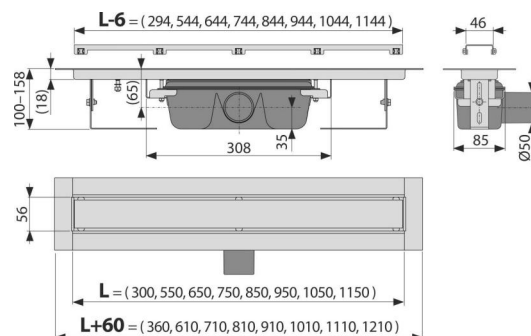
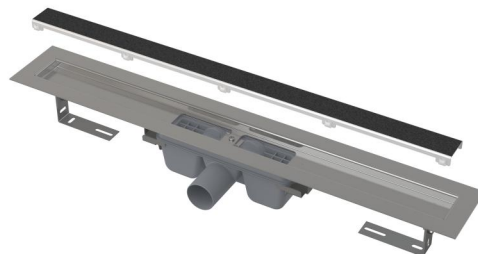
Do użytku w pomieszczeniach

Cechy

- Eleganckie wzornictwo dzięki rusztowi do wypełnienia płytkami bez ramy ze stali nierdzewnej
- Kołnier i wloty są chronione folią oraz wkładką styropianową
- Materiał syfonu: polipropylen
- Materiał: stal nierdzewna 2 mm, AISI 304, DIN 1.4301
- Syfon łatwy do czyszczenia łącznie z rurą odpływową
- Możliwość zakupu syfonu kombinowanego
- Odpływ liniowy ze stali nierdzewnej (uszlachetniony materiał trawieniem i pasywacją, elektrochemicznie polerowany)
- Samoprzylepny pasek hydroizolacyjny
- Syfon połączony na stałe z odpływem – 100% szczelności
- Wysokość zabudowy od 100 mm
- Z regulacją wysokości
- Duży przepływ jest możliwy dzięki syfonowi dwukomorowemu
- Gwarancja 25 lat

Zakres dostawy

- Haczyk do demontażu
- Zestaw montażowy: śruby $\varnothing 6 \times 50$ – 2 szt, 2 kołki $\varnothing 10$
- Montaż pokrywy instalacyjnej- polistyren
- Folia ochronna kołnierza
- Folia ochronna wlotu do syfonu
- Ruszt pod różnego rodzaju okładziny podłogowe
- Szablon do cięcia płytek pod ruszt
- Samoprzylepna taśma uszczelniająca
- Odpływ połączony z syfonem



Numer zamówienia, Informacje logistyczne

Kod	EAN	Waga (sztuka pakowanie paleta)	Wymiary (sztuka pakowanie)	Ilość (pakowanie paleta)
APZ15-550	8595580565534	550 mm 4,24 33,89 121,7 kg	620×205×160 815×370×700 mm	8 24 szt

Gwarancje	Kod celny	Normy
2/25 lat *	39229000	EN 1253

Dane techniczne

- Całkowita wysokość zabudowy 100-158 mm
- Minimalna grubość betonu 100 mm
- Odporność syfonu na ciśnienie 982 Pa
- Rozmiar rury odpływowej 50 mm
- Przepływ 60-68,8 l/min
- Klasa obciążenia K3 300 kg
- Syfon 50 mm