

APZ15-650 Marble

Линеен подов сифон без видим ръб с решетка за вграждане на плочки

Приложение

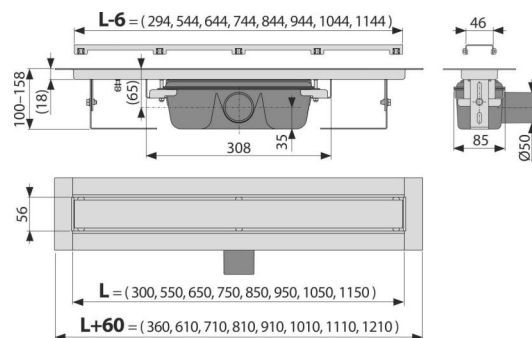
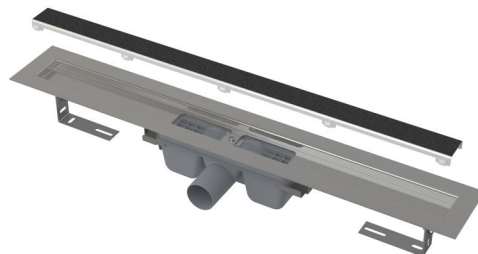
- За достъп до инвалидни колички
- За отводняване на нивото на пода
- За монтаж в открити пространства или близо до стена
- За използване на различни видове подови настилки
- За вътрешна употреба

Характеристики

- Еlegantен дизайн, благодарение на решетката за вграждане на плочки без рамка, от неръждаема стомана
- Капак и клапана са защитени с фолио, а самият сифон с вложка от стиропор
- Материал: полипропилен
- Материал на сифона: неръждаема стомана 2 мм, AISI 304, DIN 1.4301
- Механично почистващ сифон до тръбата за отпадни води
- Възможност за закупуване на комбиниран клапан против миризми
- Линеен сифон от неръждаема стомана (втвърден чрез ецване, пасивиране и електрохимично полиране)
- Самозалепваща лента за качествена хидроизолация
- Уловител, надеждно свързан с канализацията - 100% хидроизолация
- Височина на монтаж от 100 мм
- Регулируема височина
- Големият дебит се постига от системата за двойно отичане в двата хидрозатвора.
- 25 години гаранция

Обхват на доставката

- Кука за изваждане на решетката
- Комплект за фиксиране: винтове Ø6 x 50 - 2 бр., Дюбели Ø10 - 2 бр
- Капак за отводнителя за инсталация - полистирол
- Защитно фолио за ръбовете на дренажа и уловителя на миризми
- Защитно фолио за входящ отвор
- Решетка за залепване на различни видове подови настилки
- Картонен шаблон за рязането на плочите по размер върху решетката
- Самозалепваща се хидроизолационна лента
- Сифон в комплект с воден затвор



Продуктов код, Логистична информация

| Код | EAN | Тегло (брой опаковка палет) | Размери (брой опаковка) | Количество (опаковка палет) |
|-----------|---------------|------------------------------------|------------------------------|----------------------------------|
| APZ15-650 | 8595580565541 | 650 мм 4,65 37,16 131,5 кг | 720x205x160 815x370x700 мм | 8 24 бр |

| | |
|-----------------|---------|
| Гаранция | Норми |
| 2/25 гаранция * | EN 1253 |

Технически спецификации

- Обща монтажна височина 100-158 mm
- Минимална дебелина на бетона 100 mm
- Устойчивост на уловителя на миризми от налягане 982 Pa
- Диаметър на тръбата за отпадни води 50 mm
- Дебит 60-68,8 l/min
- Клас на натоварване K3 300 kg
- Затвор против миризми 50 mm