

APZ15-650 Marble

ტრაპი, გვერდითა ზღვრის გარეშე, ფილის ქვეშ ნამონტაჟო პანელით

განმარტება

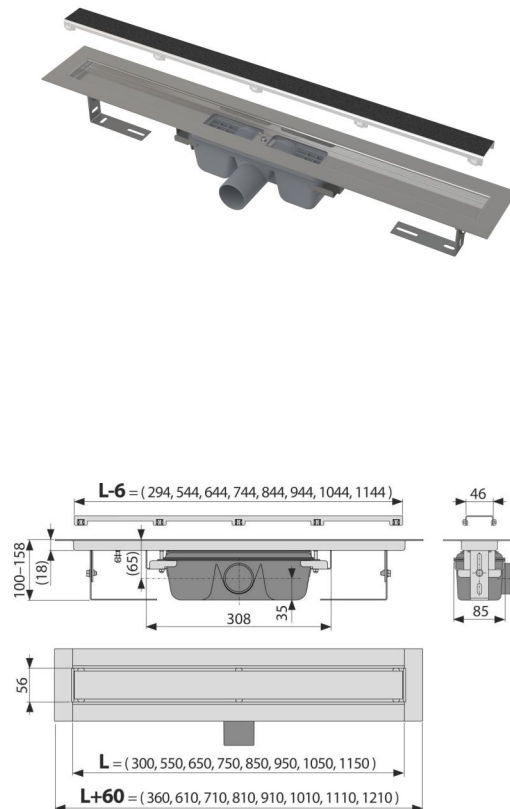
უზარირეო ხელმისაწვდომობისთვის იატაკის დონის სიმაღლეზე განთავსებული საშაპეებისთვის ის შეიძლება განთავსდეს სივრცეში ან პირდაპის კედლთან სხვადასხვა ტიპის იატაკის გამოყენებისთვის შენობის შიდა გამოყენებისთვის

დამახასიათებელი

- ელექტრული დიზაინი, ფილების ჩასამაგრებელი უჩარჩოო უჟანგავი ფოლადის ბადის წყალობით
- საყელო და წყლის ჩამკეტი დაცულია სპეციალური ფირით, უჯრედი ბადისთვის დაცულია პოლისტიროლის ლაინერით
- სიფონის მასალები: პოლიპროპილენი
- ტრაპის მასალა: უჟანგავი ფოლადი 2 მმ, AISI 304, DIN 1,4301
- ხელით, კანალიზაციის მილამდე მარტივად წმენდადი სიფონი
- შესაძლებელია დამზადებულ იქნას კომბინირებული წყლის ჩამკეტით
- უჟანგავი ფოლადის საშაპე ტრაპი (დამუშავებულია ზედაპირულად და პასივაციის მეთოდით და ელექტროქიმიური პოლირებით)
- თვითნებავადი ფირები მაღალი ხარისხის ჰიდროიზოლაციისთვის
- სიფონი მყარად უკავშირდება ტრაპს - 100% წყალგაუმტარობაზე
- მონტაჟის სიმაღლე 100 მმ
- სიმაღლეზე რეგულირებადი
- ორგანოფილებიანი სიფონის წყალობით შესაძლებელია გადინების მაღალი სიჩქარის განვითარება
- გარანტია 25 წელი

კომპლექტის შემადგენლობა

- კაუჭი დემონტაჟისთვის
- სამონტაჟო ნაკრები: შურუბი $\varnothing 6 \times 50$ - 2 ცალი, დუბელი $\varnothing 10$ - 2 ცალი.
- საყელოს დამცავი ფირი
- ბადე სხვადასხვა ტიპის ზედაპირზე დანებებისთვის
- ბადეზე ფილების ამოსაჭრელი შაბლონი
- თვითნებავადი ჰიდროსაიზოლაციო ფირები
- საშაპე ტრაპი სიფონით



შეკვეთის ნომერი, ლოგისტიკური ინფორმაცია

კოდი	EAN	წონა (კალი შეფუთვა პლატაზე)	ზომები (კალი შეფუთვა)	რაოდენობა (შეფუთვა პლატა)
APZ15-650	8595580565541 650 88	4,65 37,16 131,5 კგ	720×205×160 815×370×700 88	8 24 ცალი

გარანტია	საბაჟო კოდი	ნორმები
2/25 years *	39229000	EN 1253

ტექნიკური მახასიათებლები

- მონტაჟის საერთო სიმაღლე 100-158 mm
- ბეტონის მინიმალური სისქე 100 mm
- წნევისთან წყლის ჩამკეტის წინაღობა 982 Pa
- 50 mm
- წყლის ნაკადი 60-68,8 l/min
- დატვირთვის კლასი K3 300 kg
- წყლის ჩამკეტი 50 mm