

APZ15-850 Marble

Odływ podłogowy bez obramowania z rusztem do wypełnienia płytką

Zastosowanie

Do bezbarierowego przejścia

Do odwadniania natrysków, na poziome podłogi

Umieszcza się centralnie lub blisko ściany

Zastosowanie do różnych rodzajów wykładzin podłogowych

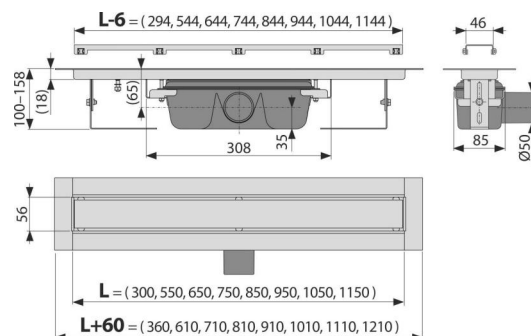
Do użytku w pomieszczeniach

Cechy

- Eleganckie wzornictwo dzięki rusztowi do wypełnienia płytkami bez ramy ze stali nierdzewnej
- Kołnierz i wloty są chronione folią oraz wkładką styropianową
- Materiał syfonu: polipropylen
- Materiał: stal nierdzewna 2 mm, AISI 304, DIN 1.4301
- Syfon łatwy do czyszczenia łącznie z rurą odpływową
- Możliwość zakupu syfonu kombinowanego
- Odpływ liniowy ze stali nierdzewnej (uszlachetniony materiał trawieniem i pasywacją, elektrochemicznie polerowany)
- Samoprzylepny pasek hydroizolacyjny
- Syfon połączony na stałe z odpływem – 100% szczelności
- Wysokość zabudowy od 100 mm
- Z regulacją wysokości
- Duży przepływ jest możliwy dzięki syfonowi dwukomorowemu
- Gwarancja 25 lat

Zakres dostawy

- Haczyk do demontażu
- Zestaw montażowy: śruby $\varnothing 6 \times 50$ – 2 szt, 2 kołki $\varnothing 10$
- Montaż pokrywy instalacyjnej- polistyren
- Folia ochronna kołnierza
- Folia ochronna wlotu do syfonu
- Ruszt pod różnego rodzaju okładziny podłogowe
- Szablon do cięcia płytek pod ruszt
- Samoprzylepna taśma uszczelniająca
- Odpływ połączony z syfonem



Numer zamówienia, Informacje logistyczne

| Kod | EAN | Waga (sztuka pakowanie paleta) | Wymiary (sztuka pakowanie) | Ilość (pakowanie paleta) |
|-----------|---------------|---------------------------------------|---------------------------------|-------------------------------|
| APZ15-850 | 8595580565565 | 850 mm 5,48 43,87 151,6 kg | 920x205x160 mm | 8 24 szt |

Gwarancje

2/25 lat * **Normy**
EN 1253

Dane techniczne

- Całkowita wysokość zabudowy 100-158 mm
- Minimalna grubość betonu 100 mm
- Odporność syfonu na ciśnienie 982 Pa
- Rozmiar rury odpływowej 50 mm
- Przepływ 60-68,8 l/min
- Klasa obciążenia K3 300 kg
- Syfon 50 mm