

APZ15-950 Marble

ტრაპი, გვერდითა ზღვრის გარეშე, ფილის ქვეშ ნამონტაჟო პანელით

განმარტება

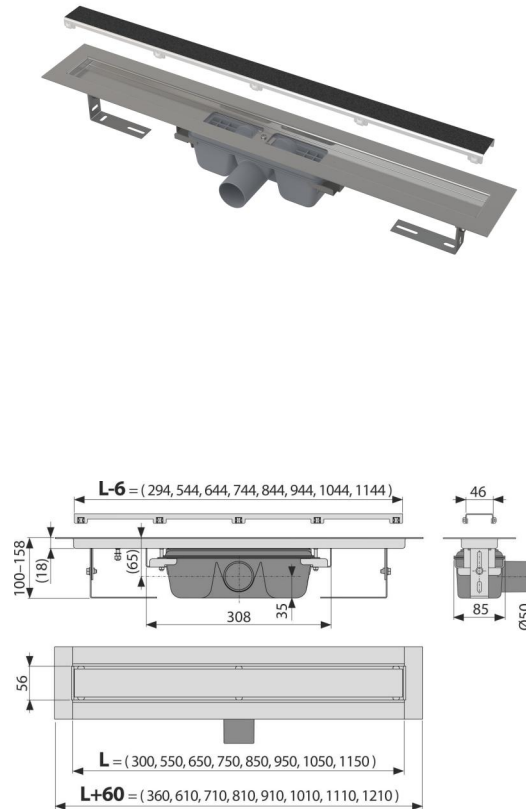
უბარიერო ხელმისაწვდომობისთვის იატაკის დონის სიმაღლეზე განთავსებული საშხაპეებისთვის ის შეიძლება განთავსდეს სივრცეში ან პირდაპის კედლთან სხვადასხვა ტიპის იატაკის გამოყენებისთვის შენობის შიდა გამოყენებისთვის

დამახასიათებელი

- ელექტრული დიზაინი, ფილების ჩასამაგრებელი უჩარჩოო უჟანგავი ფოლადის ბადის წყალობით
- საყელო და წყლის ჩამკეტი დაცულია სპეციალური ფირით, უჯრედი ბადისთვის დაცულია პოლისტიროლის ლაინერით
- სიფონის მასალები: პოლიპროპილენი
- ტრაპის მასალა: უჟანგავი ფოლადი 2 მმ, AISI 304, DIN 1,4301
- ხელით, კანალიზაციის მილამდე მარტივად წმენდადი სიფონი
- შესაძლებელია დამზადებულ იქნას კომბინირებული წყლის ჩამკეტით
- უჟანგავი ფოლადის საშხაპე ტრაპი (დამუშავებულია ზედაპირულად და პასივაციის მეთოდით და ელექტროქიმიური პოლირებით)
- თვითნებური ფირები მაღალი ხარისხის ჰიდროზოლაციისთვის
- სიფონი მყარად უკავშირდება ტრაპს - 100% წყალგაუმტარობაზე
- მონტაჟის სიმაღლე 100 მმ
- სიმაღლეზე რეგულირებადი
- ორგანოფილებიანი სიფონის წყალობით შესაძლებელია გადინების მაღალი სიჩქარის განვითარება
- გარანტია 25 წელი

კომპლექტის შემადგენლობა

- კაუჩი დემონტაჟისთვის
- სამონტაჟო ნაკრები: შურუპი Ø6 x 50 - 2 ცალი, დუბელი Ø10 - 2 ცალი.
- საყელოს დამცავი ფირი
- ბადე სხვადასხვა ტიპის ზედაპირზე დანებებისთვის
- ბადეზე ფილების ამოსაჭრელი შაბლონი
- თვითნებური ჰიდროსაიზოლაციო ფირები
- საშხაპე ტრაპი სიფონით



შეკვეთის ნომერი, ლოგისტიკური ინფორმაცია

კოდი	EAN	წონა (კალი შეფუთვა პლატაზე)	ზომები (კალი შეფუთვა)	რაოდენობა (შეფუთვა პლატა)	
APZ15-950	8595580565572	950 მგ	5,91 47,30 161,9 კგ	1020x205x160 88	8 24 ცალი

გარანტია 2/25 years * ნორმები EN 1253

ტექნიკური მახასიათებლები

- მონტაჟის საერთო სიმაღლე 100-158 mm
- ბეტონის მინიმალური სისქე 100 mm
- წნევისთან წყლის ჩამკეტის წინაღობა 982 Pa
- 50 mm
- წყლის ნაკადი 60-68,8 l/min
- დატვირთვის კლასი K3 300 kg
- წყლის ჩამკეტი 50 mm