

# APZ15-950 Marble

Canal de scurgere pentru duș fără margine cu suport pentru încadrarea plăcilor

## Aplicație

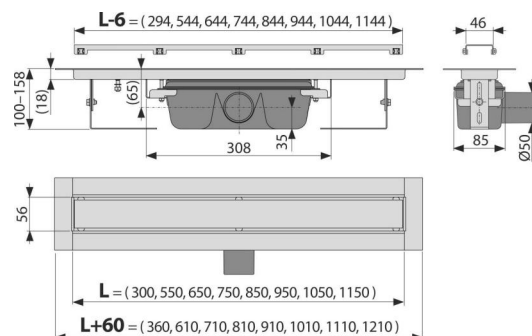
- Acces pentru scaune cu rotile
- Pentru evacuarea apei din incinta de duș
- Pentru instalarea în spații deschise sau lângă peretele zonei de duș
- Pentru utilizarea diferitelor tipuri de pardoseli
- Pentru folosire în interior

## Caracteristici

- Design elegant datorită gratarului, pentru încadrarea plăcilor, fără rama din oțel inoxidabil
- Gulerul și sifonul sunt protejate cu folie, iar fanta canalului e protejată de o inserție de polistiren
- Material sifon – polipropilenă
- Material corp canal de scurgere: oțel inoxidabil de 2 mm, DIN 304
- Sifonul se poate curăța complet, până la țeava de evacuare
- Posibilitate de achiziționare a unui sifon anti miros combinat
- Canal de scurgere pentru duș fabricat din oțel inoxidabil (material călit prin decapare, pasivizare și lustruire electrochimică)
- Bandă adezivă pentru hidroizolare de calitate
- Sifonul este fixat de bază – 100% impermeabil
- Înălțime de construcție 100 mm
- Înălțime reglabilă
- Debitul mare este posibil datorită sifonului dublu
- Grosime 25 mm

## Conținutul pachetului

- Cârlig
- Set de fixare: șurub Ø6x50 – 2 buc, diblu Ø10 – 2 buc
- Capac de instalare pentru jgheab- polistiren
- Folie de protecție pentru marginea canalului și sifonul anti-miros
- Folie de protecție pentru sifon
- Grătar pentru lipirea diferitelor tipuri de pardoseli
- Șablon de tăiere a gresiei pentru grătar
- Bandă autoadezivă pentru hidroizolație
- Canalul de scurgere este asamblat cu tot cu sifon



## Detalii pentru comandă, Informații logistice

| Cod       | EAN           | Greutate<br>(buc   ambalare   palet) | Dimensiuni<br>(buc   ambalare) | Cantitate<br>(ambalare   palet) |
|-----------|---------------|--------------------------------------|--------------------------------|---------------------------------|
| APZ15-950 | 8595580565572 | 950 mm<br>5,91   47,30   161,9 kg    | 1020x205x160   mm              | 8   24 buc                      |

**Garanție** 2/25 ani \*  
**Norme** EN 1253

## Parametrii tehnici

- Înălțime totală de instalare 100-158 mm
- Grosimea minimă a betonului 100 mm
- Rezistența sifonului anti-miros la presiune 982 Pa
- Diametrul țevii Deșeuri 50 mm
- Debit 60-68,8 l/min
- Clasa de sarcină – K3 300 kg
- Sifon anti miros 50 mm