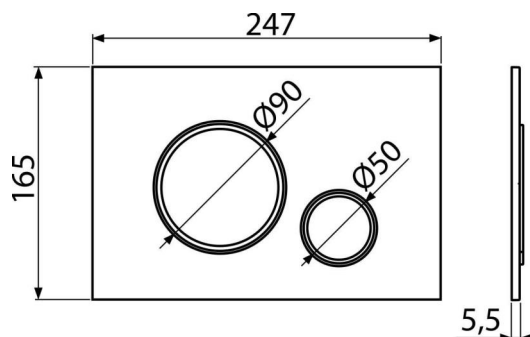


# M776

Przycisk sterujący do systemów podtynkowych, biały-mat/chrom-polysk



## Zastosowanie

Do systemów instalacyjnych i zbiorników toalet do wmurowania

## Cechy

- Podwójne spłukiwanie mechaniczne
- Kompatybilny ze wszystkimi systemami instalacyjnymi i zbiornikami do zamurowania Alca
- Materiał: plastik
- Wykończenie: stal nierdzewna-czarny mat o właściwościach antybakteryjnych (zastosowano związki srebra)
- Dzięki grubości 5,5 mm, przycisk wystaje nieznacznie ponad płytkę

## Zakres dostawy

- Szablon do regulacji śrub przycisku
- Śruby mechanizmu spłukiwania 2 szt
- Przycisk
- Ramka mocująca przycisk
- Gwintowany uchwyt ramki 2 szt

## Numer zamówienia, Informacje logistyczne

| Kod  | EAN           | Waga<br>(sztuka   pakowanie   paleta) | Wymiary<br>(sztuka   pakowanie) | Ilość<br>(pakowanie   paleta) |
|------|---------------|---------------------------------------|---------------------------------|-------------------------------|
| M776 | 8595580566326 | 0,36   9,08   274,2 kg                | 250×170×36   595×395×245 mm     | 25   700 szt                  |

## Gwarancje

2/2 lat \*

## Dane techniczne

- Siła robocza < 20 N