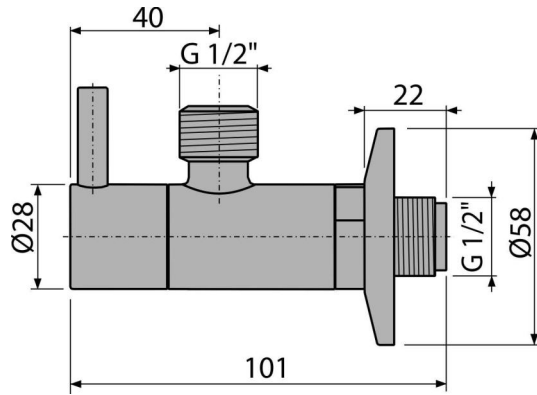
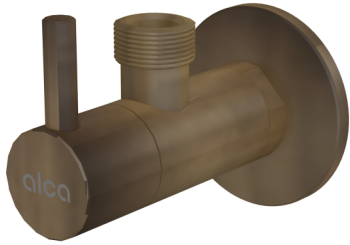


# ARV003-ANTIC

კუთხის ვენტილი ფილტრით 1/2" x 1/2", მრგვალი, ბრინჯაო-ანტიკი



### განმარტება

კედლის მონტაჟისთვის

### დამახასიათებელი

- დიზაინი თავსებადია სარეცხ სიფონთან A400, ბრინჯაო-ანტიკი
- მრგვალი დიზაინი
- მასალა: თითბური ზედაპირული დამუშავებით ბრინჯაო-ანტიკი
- შეიცავს ჭუჭყიან ფილტრს

### კომპლექტის შემადგენლობა

- ლითონის ჩარჩოები
- კლაპანი

### შეკვეთის ნომერი, ლოგისტიკური ინფორმაცია

| კოდი         | EAN           | ნონა<br>(ცალი   შეფუთვა   პლატაზი) | ზომები<br>(ცალი   შეფუთვა) | რაოდენობა<br>(შეფუთვა   პლატა) |
|--------------|---------------|------------------------------------|----------------------------|--------------------------------|
| ARV003-ANTIC | 8595580566449 | 0,21   12,54   371,1 კგ            | 150x45x65   390x240x300 მმ | 60   1680 ცალი                 |

### გარანტია

2/3 years \*

### ტექნიკური მახასიათებლები

- შლანგის დამაკავშირებლის დიამეტრი G 1/2 "
- ჭანჭიკის დიამეტრი G 1/2 "