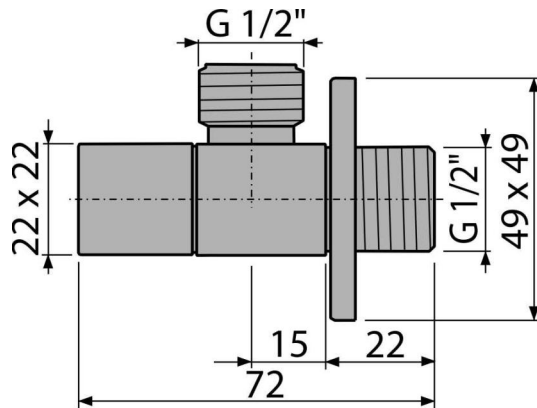


ARV004

კუთხის ვენტილი 1/2" x 1/2", კვადრატული



განმარტება

კედლის მონტაჟისთვის

დამახასიათებელი

- დიზაინი თავსებადია სარეცხ სიფონთან A401
- კვადრატული დიზაინი
- მასალა: ქრომირებული ზედაპირით დამუშავებული ლითონი

კომპლექტის შემადგენლობა

- ლითონის ჩარჩოები
- კლაპანი

შეკვების ნომერი, ლოგისტიკური ინფორმაცია

კოდი	EAN	ნონა (ცალი შეფუთვა პლატაზე)	ზომები (ცალი შეფუთვა)	რაოდენობა (შეფუთვა პლატა)
ARV004	8595580566463	0,15 10,44 312,3 კგ	80x40x60 390x240x300 მმ	72 2016 ცალი

გარანტია

2/3 years *

ტექნიკური მახასიათებლები

- შლანგის დამაკავშირებლის დიამეტრი G 1/2 "
- ჭანჭიკის დიამეტრი G 1/2 "