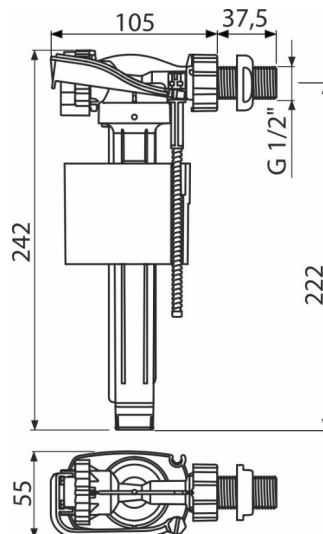


# A150-1/2"

Странично-пълнещ механизъм (керамично казанче)



### Приложение

За монтаж от страната на казанчето

За подмяна

Универсален механизъм за керамични казанчета

### Характеристики

- Ниска чувствителност към променящото се налягане във водопровода
- Материал: POM
- Регулируемо ниво на водата
- Пластмасова дължина на резбата 38 мм
- Плавно затваряне без никакви сътресения
- Вграден филтър за улавяне на мръсотия

### Обхват на доставката

- Гайка 1/2 " - бяла
- Решетка за мръсотия
- Механизъм

### Продуктов код, Логистична информация

Код	EAN	Тегло (брой   опаковка   палет)	Размери (брой   опаковка)	Количество (опаковка   палет)
A150-1/2"	8595580566678	0,18   12,59   221,5 кг	235×145×60   590×430×390 мм	70   1120 бр

### Гаранция

2/6 гаранция \*

### Норми

EN 14124

### Технически спецификации

- Акустична група I <20 dB
- Препоръчително работно налягане 0,5-0,8 МРа
- Работен обхват 0,05-1,6 МРа
- Диаметър на резбата 1/2 "