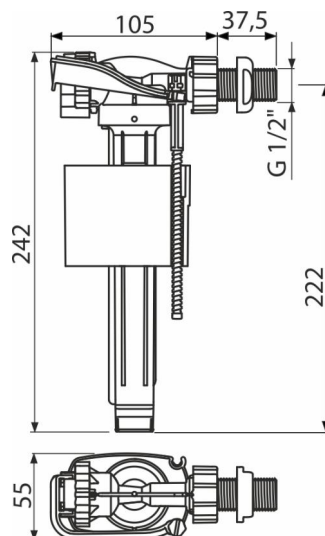


A150-1/2"

Napouštěcí ventil boční pro keramické nádržky



Použití

Pro instalaci na straně nádržky
Pro výměnu nebo náhradu
Univerzální ventil pro keramické splachovací nádržky

Vlastnosti

- Malá citlivost na rozdíl tlaku ve vodovodním řádu
- Materiál: POM
- Nastavitelná výška vodní hladiny
- Plastový závit délka 38 mm
- Plynulé uzavření bez rázů
- Zabudované sítko pro zachycení nečistot

Rozsah dodávky

- Matice 1/2" – bílá
- Sítka pro zachycování nečistot
- Ventil

Objednávací kód, Logistické informace

Kód	EAN	Hmotnost (kus balení paleta)	Rozměr (kus balení)	Množství (balení paleta)
A150-1/2"	8595580566678	0,18 12,59 221,5 kg	235×145×60 590×430×390 mm	70 1120 ks

Záruky

2/6 let *

Normy

ČSN EN 14124

Technické parametry

- Akustická skupina I <20 dB
- Doporučený provozní tlak 0,5-0,8 MPa
- Pracovní rozsah 0,05-1,6 MPa
- Závit průměr 1/2"