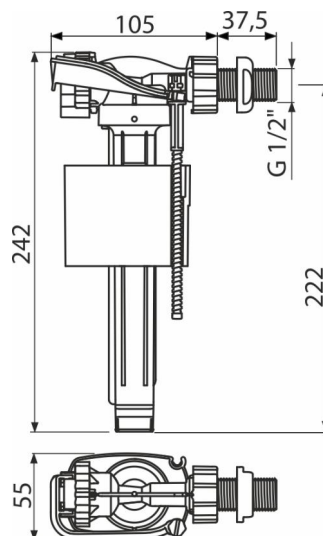


# A150-1/2"

Oldalsó feltöltő szelep (kerámia tartályokhoz)



## Alkalmazás

A tartály oldalán való szereléshez  
Cseréhez vagy pótláshoz  
Univerzális szelep kerámia tartályokhoz

## Jellemzők

- Alacsony érzékenység, a nyomáskülönbségre a vízvezetékben
- Anyag: POM
- Állítható vízszint
- Műanyag menet hossza 38 mm
- Sima záródás rázkódások nélkül
- Beépített szűrő a szennyeződés felfogására

## Csomag tartalma

- Anyá 1/2" – fehér
- Szűrő a szennyeződés felfogására
- Szelep

## Rendelési szám, Logisztikai információk

Kód	EAN	Súly (db   csomagolás   paletta)	Méret (db   csomagolás)	Mennyiség (csomagolás   paletta)
A150-1/2"	8595580566678	0,18   12,59   221,5 kg	235×145×60   590×430×390 mm	70   1120 db

## Garanciák

2/6 év \*

## Szabványok

EN 14124

## Műszaki adatok

- Akusztikus csoport I <20 dB
- Ajánlott üzemi nyomás 0,5-0,8 MPa
- Működési tartomány 0,05-1,6 MPa
- Menet átmérő 1/2"