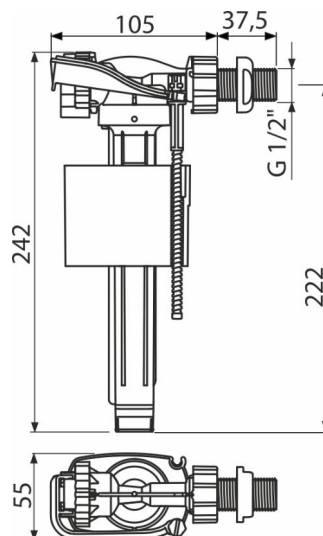
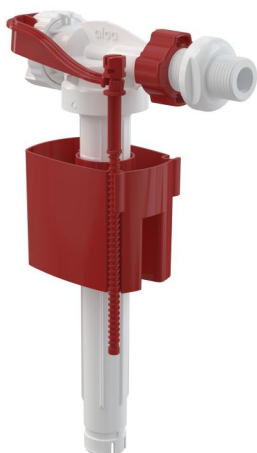


# A150-1/2"

Впускний механізм з бічним підведенням для керамічних бачків



### Галузь застосування

Для установки на бічній стороні бачка  
Підходить для заміни існуючого механізму схожого призначення  
Універсальний механізм для керамічного бачка

### Характеристика

- Низька чутливість до перепадів тиску в водопроводі
- Матеріал POM
- Можливість регулювати рівень води
- Пластикова різьблення довжиною 38 мм
- Плавне закриття механізму
- Вбудований фільтр для уловлювання грубих нечистот

### Зміст комплекту

- Гайка 1/2" – білого кольору
- Фільтр для грубих нечистот
- клапан

### Код замовлення, Логістична інформація

Код	EAN	Вага (шт   упаковка   палета)	Розміри (шт   упаковка)	Кількість (упаковка   палета)
A150-1/2"	8595580566678	0,18   12,59   221,5 кг	235×145×60   590×430×390 мм	70   1120 шт

Гарантії **Властивості**  
2/6 років \* EN 14124

### Технічні характеристики

- Акустична група I <20 dB
- Рекомендований робочий тиск 0,5-0,8 МПа
- Робочий діапазон 0,05-1,6 МПа
- Діаметр різьблення 1/2 "