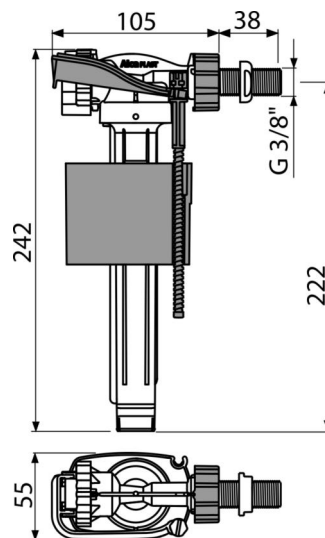


# A150-3/8"

Plovak za keramički vodokotlić, priključak vode bočno



## Primena

Za ugradnju na bočnu stranu vodokotlića  
Za zamenu  
Univerzalni ventil za keramičke vodokotliće

## Karakteristike

- Niska osetljivost na promenljivi pritisak u vodovodu
- Materijal: POM
- Podesivi nivo vode
- Dužina navoja od plastike 38 mm
- Glatko zatvaranje bez ikakvih udaraca
- Ugrađeni filter za zadržavanje nečistoće

## Obim isporuke

- Matica 3/8" - bela
- Cediljka za nečistoće
- Ventil

## Broj porudžbine, Logističke informacije

Šifra	EAN	Težina (komad   pakovanje   paleta)	Dimenzije (komad   paleta)	Količina (pakovanje   paleta)
A150-3/8"	8595580566685	0,17   12,16   214,5 kg	235×145×60   590×430×390 mm	70   1120 kom

**Garancije**                      **Norme**  
2/6 godina \*                      EN 14124

## Tehničke specifikacije

- Akustična grupa I <20 dB
- Preporučeni radni pritisak 0,5-0,8 MPa
- Radni opseg 0,05-1,6 MPa
- Prečnik navoja 3/8"