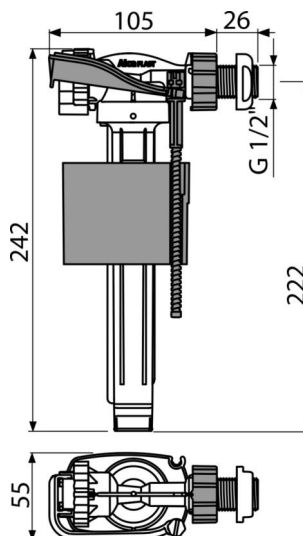


# A150P-1/2"

Странично-пълнещ механизъм (пластмасово казанче)



## Приложение

За монтаж от страната на казанчето

За пластмасови казанчета

За подмяна

## Характеристики

- Ниска чувствителност към променящото се налягане във водопровода
- Материал: POM
- Регулируемо ниво на водата
- Пластмасова резба 26 мм
- Плавно затваряне без никакви сътресения
- Вграден филтър за улавяне на мръсотия

## Обхват на доставката

- Гайка 1/2" - бяла
- Решетка за мръсотия
- Механизъм

## Продуктов код, Логистична информация

Код	EAN	Тегло (брой   опаковка   палет)	Размери (брой   опаковка)	Количество (опаковка   палет)
A150P-1/2"	8595580566692	0,18   12,45   219,2 кг	235×130×60   590×430×390 мм	70   1120 бр

## Гаранция

2/6 гаранция \*

## Норми

EN 14124

## Технически спецификации

- Акустична група I <20 dB
- Препоръчително работно налягане 0,5-0,8 МРа
- Работен обхват 0,05-1,6 МРа
- Диаметър на резбата 1/2"