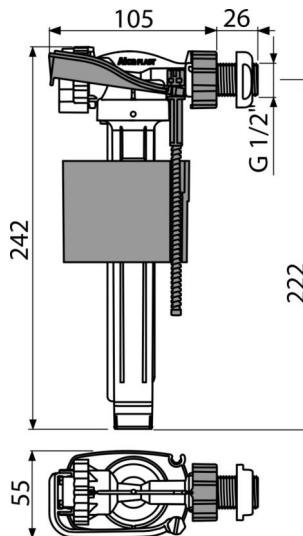


# A150P-1/2"

პლასტმასის ავზის შესავსები გვერდითი მექანიზმი (



### განმარტება

ავზის გვერდზე დაყენებისთვის  
 პლასტმასის ავზებისთვის  
 შესაძლებელი სხვა მსგავსი მექანიზმით შეცვლა

### დამახასიათებელი

- დაბალი მგრძობელობა წყლის წნევის ცვლილებებისთვის
- წყლის დონის რეგულირების შესაძლებლობა
- ჩამონტაჟებული ფილტრი უხეში სახის ჭუჭყის შეკავებისთვის

### კომპლექტის შემადგენლობა

- ქანჩი 1/2"- თეთრი ფერის
- ფილტრი უხეში ნარჩენებისთვის
- კლაპანი

### შეკვითის ნომერი, ლოგისტიკური ინფორმაცია

კოდი	EAN	წონა (კალი   შეფუთვა   პლატაზე)	ზომები (კალი   შეფუთვა)	რაოდენობა (შეფუთვა   პლატა)
A150P-1/2"	8595580566692	0,18   12,45   219,2 კგ	235×130×60   590×430×390 მმ	70   1120 ცალი

გარანტია **ნორმები**  
 2/6 years \* EN 14124

### ტექნიკური მახასიათებლები

- აკუსტიკური ჯგუფი | <20 dB
- რეკომენდებული სამუშაო წნევა 0,5-0,8 MPa
- სამუშაო დიაპაზონი 0,05-1,6 MPa
- ქანჩიკის დიამეტრი 1/2 "