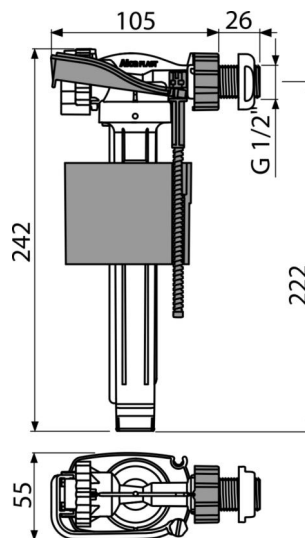


# A150P-1/2"

Zawór napełniający boczno zasilany (zbiorniki z tworzywa)



### Zastosowanie

- Do montażu z boku zbiornika
- Dla cystern z tworzyw sztucznych
- Do wymiany

### Cechy

- Mała wrażliwość na różnicę ciśnienia w sieci wodociągowej
- Materiał: POM
- Regulowany poziom wody
- Plastikowy gwint o długości 26 mm
- Płynne zamykanie bez uderzenia
- Wbudowany filtr wychwytyjący zabrudzenia

### Zakres dostawy

- Nakrętka 1/2" – biała
- Filtr
- Zawór

### Numer zamówienia, Informacje logistyczne

Kod	EAN	Waga (sztuka   pakowanie   paleta)	Wymiary (sztuka   pakowanie)	Ilość (pakowanie   paleta)
A150P-1/2"	8595580566692	0,18   12,45   219,2 kg	235×130×60   590×430×390 mm	70   1120 szt

### Gwarancje

2/6 lat \* Normy EN 14124

### Dane techniczne

- Grupa akustyczna I <20 dB
- Zalecane ciśnienie robocze 0,5-0,8 MPa
- Zakres pracy 0,05-1,6 MPa
- Średnica gwintu 1/2"