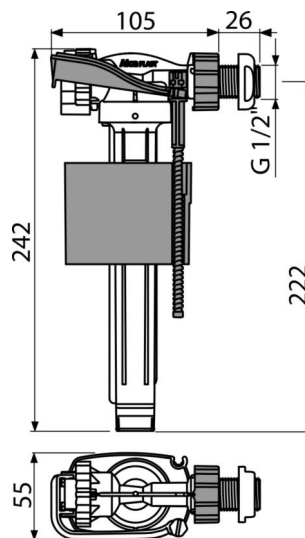


# A150P-1/2"

Flotor WC cu filet plastic, alimentare laterală, pentru rezervor WC din plastic



## Aplicație

Pentru instalarea pe partea laterală a rezervorului  
Pentru rezervoare din plastic  
Pentru înlocuire

## Caracteristici

- Sensibilitate scăzută la diferența de presiune din rețeaua de alimentare
- Material: POM
- Nivelul apei este reglabil
- Filet din plastic lungime 26 mm
- Închidere lină fără șocuri
- Filtru de murdărie inclus

## Conținutul pachetului

- Piulița 1/2" – alb
- Filtru pentru murdărie
- Robinet

## Detalii pentru comandă, Informații logistice

Cod	EAN	Greutate (buc   ambalare   palet)	Dimensiuni (buc   ambalare)	Cantitate (ambalare   palet)
A150P-1/2"	8595580566692	0,18   12,45   219,2 kg	235×130×60   590×430×390 mm	70   1120 buc

## Garanție

2/6 ani \*

## Norme

EN 14124

## Parametrii tehnici

- Grup acustic I <20 dB
- Presiune de funcționare recomandată 0,5-0,8 MPa
- Gama de lucru 0,05-1,6 MPa
- Diametru filet 1/2 "