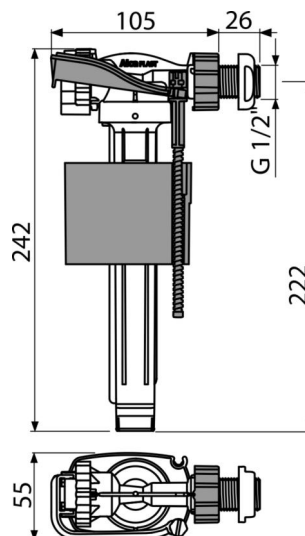


# A150P-1/2"

Впускной механизм с боковой подводкой для пластиковых бачков



### Область применения

Для установки на боковой стороне бачка  
 Для пластиковых бачков  
 Подходит для замены существующего механизма похожего назначения

### Характеристика

- Низкая чувствительность к перепадам давления в водопроводе
- Материал: POM
- Возможность регулировать уровень воды
- Длина пластиковой резьбы 26 мм
- Плавное закрытие механизма
- Встроенный фильтр для улавливания грубых нечистот

### Содержание комплекта

- Гайка 1/2" – белого цвета
- Фильтр для грубых нечистот
- Клапан

### Код заказа, Логистическая информация

Код	EAN	Вес (шт   упаковка   паллета)	Размеры (шт   упаковка)	Количество (упаковка   паллета)
A150P-1/2"	8595580566692	0,18   12,45   219,2 кг	235×130×60   590×430×390 мм	70   1120 шт

Гарантии      Таможенный код      Свойства  
 2/6 лет \*      84818019      EN 14124

### Технические параметры

- Акустическая группа I <20 dB
- Рекомендуемое рабочее давление 0,5-0,8 МПа
- Рабочий диапазон 0,05-1,6 МПа
- Диаметр резьбы 1/2 "