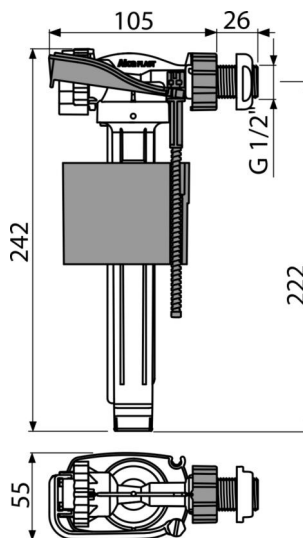


# A150P-1/2"

Napúšťací ventil bočný pre plastové nádržky



## Použitie

- Pre inštaláciu na strane nádržky
- Pre plastové splachovacie nádržky
- Pre výmenu alebo náhradu

## Vlastnosti

- Malá citlivosť na rozdiel tlaku vo vodovodnom poriadku
- Materiál: POM
- Nastaviteľná výška vodnej hladiny
- Plastový závit dĺžka 26 mm
- Plynulé uzavretie bez rázov
- Zabudované sitko pre zachytenie nečistôt

## Rozsah dodávky

- Matica 1/2" – biela
- Sitko na zachytávanie nečistôt
- Ventil

## Objednací kód, Logistické informácie

Kód	EAN	Hmotnosť (kus   balenie   paleta)	Rozmer (kus   balenie)	Množstvo (balenie   paleta)
A150P-1/2"	8595580566692	0,18   12,45   219,2 kg	235×130×60   590×430×390 mm	70   1120 ks

## Záruky

2/6 rokov \*

## Normy

EN 14124

## Technické parametre

- Akustická skupina I <20 dB
- Odporúčaný prevádzkový tlak 0,5-0,8 MPa
- Pracovný rozsah 0,05-1,6 MPa
- Závit priemer 1/2 "