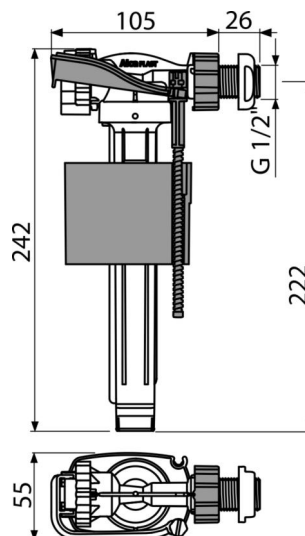


# A150P-1/2"

Ulivni ventil za plastični vodokotlić, priključak vode bočno



## Primena

- Za ugradnju na bočnu stranu vodokotlića
- Za plastične vodokotliće
- Za zamenu

## Karakteristike

- Niska osetljivost na promenljivi pritisak u vodovodu
- Materijal: POM
- Podesivi nivo vode
- Dužina navoja od plastike 26 mm
- Glatko zatvaranje bez ikakvih udaraca
- Ugrađeni filter za zadržavanje nečistoće

## Obim isporuke

- Matica 1/2"- bela
- Cediljka za nečistoće
- Ventil

## Broj porudžbine, Logističke informacije

Šifra	EAN	Težina (komad   pakovanje   paleta)	Dimenzije (komad   paleta)	Količina (pakovanje   paleta)
A150P-1/2"	8595580566692	0,18   12,45   219,2 kg	235×130×60   590×430×390 mm	70   1120 kom

## Garancije

2/6 godina \*

## Norme

EN 14124

## Tehničke specifikacije

- Akustična grupa I <20 dB
- Preporučeni radni pritisak 0,5-0,8 MPa
- Radni opseg 0,05-1,6 MPa
- Prečnik navoja 1/2"