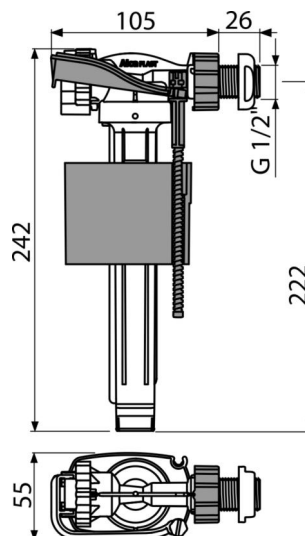


A150P-1/2"

Впускний механізм з бічним підведенням для пластикових бачків



Галузь застосування

Для установки на бічній стороні бачка

Для пластикових бачків

Підходить для заміни існуючого механізму схожого призначення

Характеристика

- Низька чутливість до перепадів тиску в водопроводі
- Матеріал POM
- Можливість регулювати рівень води
- Довжина пластикового різьблення 26 мм.
- Плавне закриття механізму
- Вбудований фільтр для уловлювання грубих нечистот

Зміст комплекту

- Гайка 1/2" – білого кольору
- Фільтр для грубих нечистот
- клапан

Код замовлення, Логістична інформація

Код	EAN	Вага (шт упаковка палета)	Розміри (шт упаковка)	Кількість (упаковка палета)
A150P-1/2"	8595580566692	0,18 12,45 219,2 кг	235×130×60 590×430×390 мм	70 1120 шт

Гарантія
2/6 років *

Властивості
EN 14124

Технічні характеристики

- Акустична група I <20 dB
- Рекомендований робочий тиск 0,5-0,8 МПа
- Робочий діапазон 0,05-1,6 МПа
- Діаметр різьблення 1/2"