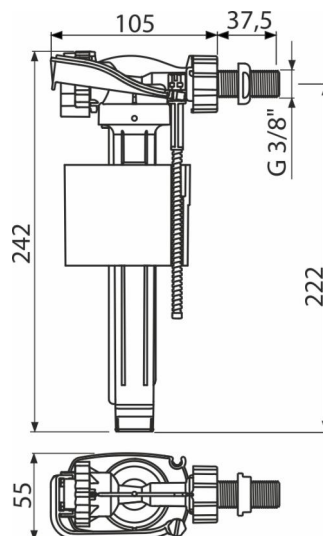


A160-3/8"

Oldalsó feltöltő szelep fém menetes (kerámia tartályokhoz)



Alkalmazás

A tartály oldalán való szereléshez
Cseréhez vagy pótláshoz
Univerzális szelep kerámia tartályokhoz

Jellemzők

- Fém menet hossza 38 mm
- Alacsony érzékenység, a nyomáskülönbségre a vízvezetékben
- Anyag: POM
- Állítható vízszint
- Sima záródás rázkódások nélkül
- Beépített szűrő a szennyeződés felfogására

Csomag tartalma

- Anya 3/8" – fehér
- Szűrő a szennyeződés felfogására
- Szelep

Rendelési szám, Logisztikai információk

Kód	EAN	Súly (db csomagolás paletta)	Méret (db csomagolás)	Mennyiség (csomagolás paletta)
A160-3/8"	8595580566715	0,21 15,03 260,5 kg	235×145×60 590×430×390 mm	70 1120 db

Garanciák

2/6 év *

Szabványok

EN 14124

Műszaki adatok

- Akusztikus csoport I <20 dB
- Ajánlott üzemi nyomás 0,5-0,8 MPa
- Működési tartomány 0,05-1,6 MPa
- Menet átmérő 3/8 "