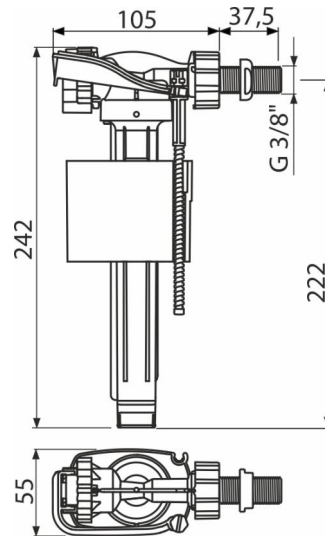
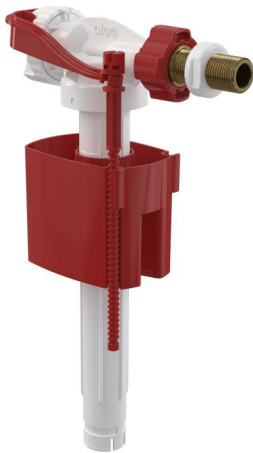


# A160-3/8"

კერამიკული ავზის შესავსები გვერდითი მექანიზმი, მეტალის კუთხვილით



**განმარტება**

ავზის გვერდზე დაყენებისთვის შესაძლებელი სხვა მსგავსი მექანიზმით შეცვლა კერამიკული ავზის უნივერსალური მექანიზმი

**დამახასიათებელი**

- 38 მმ-იანი სპილენძის ჭანჭიკი
- დაბალი მგრძობელობა წყლის წნევის ცვლილებებისთვის
- წყლის დონის რეგულირების შესაძლებლობა
- ჩამონტაჟებული ფილტრი უხეში სახის ჭუჭყის შეკავებისთვის

**კომპლექტის შემადგენლობა**

- ქაწი 3/8" - თეთრი ფერის
- ფილტრი უხეში ნარჩენებისთვის
- კლაპანი

**შეკეთების ნომერი, ლოგისტიკური ინფორმაცია**

კოდი	EAN	ნონა (ცალი   შეფუთვა   პლატაზე)	ზომები (ცალი   შეფუთვა)	რაოდენობა (შეფუთვა   პლატა)
A160-3/8"	8595580566715	0,21   15,03   260,5 კგ	235×145×60   590×430×390 მმ	70   1120 ცალი

**გარანტია**

2/6 years \*

**ნორმები**

EN 14124

**ტექნიკური მახასიათებლები**

- აკუსტიკური ჯგუფი | <20 dB
- რეკომენდებული სამუშაო წნევა 0,5-0,8 MPa
- სამუშაო დიაპაზონი 0,05-1,6 MPa
- ჭანჭიკის დიამეტრი 3/8"