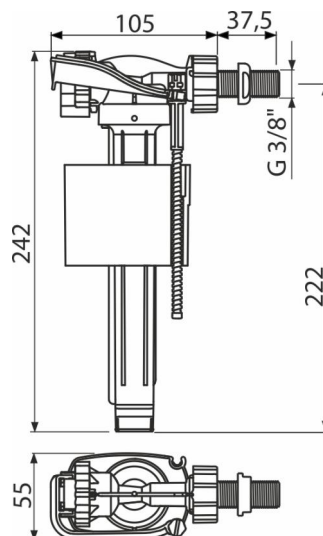


# A160-3/8"

Napúšťací ventil bočný kovový závit pre keramické nádržky



### Použitie

- Pre inštaláciu na strane nádržky
- Pre výmenu alebo náhradu
- Univerzálny ventil pre keramické splachovacie nádržky

### Vlastnosti

- Kovový závit dĺžka 38 mm
- Malá citlivosť na rozdiel tlaku vo vodovodnom poriadku
- Materiál: POM
- Nastaviteľná výška vodnej hladiny
- Plynulé uzavretie bez rázov
- Zabudované sitko pre zachytenie nečistôt

### Rozsah dodávky

- Matica 3/8" – biela
- Sitko na zachytávanie nečistôt
- Ventil

### Objednací kód, Logistické informácie

Kód	EAN	Hmotnosť (kus   balenie   paleta)	Rozmer (kus   balenie)	Množstvo (balenie   paleta)
A160-3/8"	8595580566715	0,21   15,03   260,5 kg	235×145×60   590×430×390 mm	70   1120 ks

### Záruky

2/6 rokov \*

### Normy

EN 14124

### Technické parametre

- Akustická skupina I <20 dB
- Odporúčany prevádzkový tlak 0,5-0,8 MPa
- Pracovný rozsah 0,05-1,6 MPa
- Závit priemer 3/8"