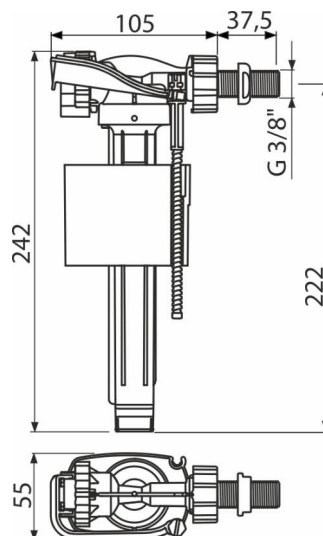


# A160-3/8"

Ulivni ventil sa metalnim navojem za keramički vodokotlić, priključak vode bočno



## Primena

Za ugradnju na bočnu stranu vodokotlića  
Za zamenu  
Univerzalni ventil za keramičke vodokotliće

## Karakteristike

- Dužina metalnog navoja 38 mm
- Niska osetljivost na promenljivi pritisak u vodovodu
- Materijal: POM
- Podesivi nivo vode
- Glatko zatvaranje bez ikakvih udaraca
- Ugrađeni filter za zadržavanje nečistoće

## Obim isporuke

- Matica 3/8" - bela
- Cediljka za nečistoće
- Ventil

## Broj porudžbine, Logističke informacije

Šifra	EAN	Težina (komad   pakovanje   paleta)	Dimenzije (komad   paleta)	Količina (pakovanje   paleta)
A160-3/8"	8595580566715	0,21   15,03   260,5 kg	235×145×60   590×430×390 mm	70   1120 kom

**Garancije** 2/6 godina \*  
**Norme** EN 14124

## Tehničke specifikacije

- Akustična grupa I <20 dB
- Preporučeni radni pritisak 0,5-0,8 MPa
- Radni opseg 0,05-1,6 MPa
- Prečnik navoja 3/8"