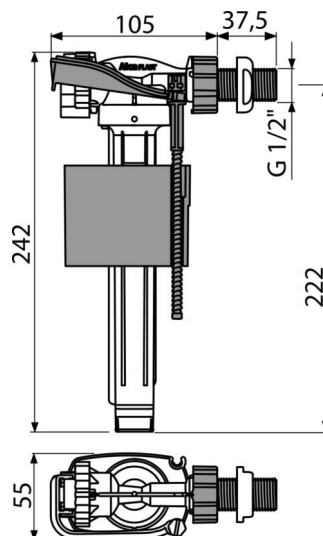


A160-1/2"

Странично-пълнещ механизъм с метална резба (керамично казанче)



Приложение

За монтаж от страната на казанчето

За подмяна

Универсален механизъм за керамични казанчета

Характеристики

- Дължина на металната резба 38 мм
- Ниска чувствителност към променящото се налягане във водопровода
- Материал: POM
- Регулируемо ниво на водата
- Плавно затваряне без никакви сътресения
- Вграден филтър за улавяне на мръсотия

Обхват на доставката

- Гайка 1/2 " - бяла
- Решетка за мръсотия
- Механизъм

Продуктов код, Логистична информация

Код	EAN	Тегло (брой опаковка палет)	Размери (брой опаковка)	Количество (опаковка палет)
A160-1/2"	8595580566722	0,25 17,42 298,8 кг	235×145×60 590×430×390 мм	70 1120 бр

Гаранция

2/6 гаранция *

Норми

EN 14124

Технически спецификации

- Акустична група I <20 dB
- Препоръчително работно налягане 0,5-0,8 МРа
- Работен обхват 0,05-1,6 МРа
- Диаметър на резбата 1/2 "