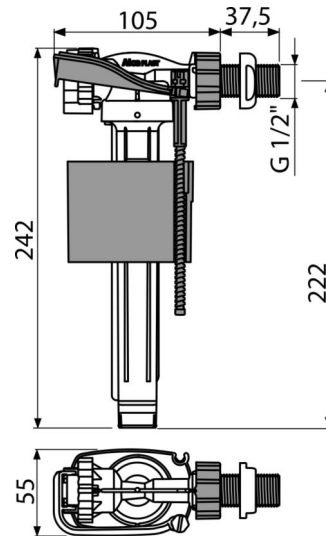


A160-1/2"

Füllventil für Keramik-Spülkasten, Zulauf seitlich, Metallgewinde



Anwendung

Für die Montage auf der Seite des Spülkasten
Als Ersatz oder Austausch
Universal-Ventil für Keramik-Spülkasten

Eigenschaften

- Metallgewinde 38 mm
- Geringe Empfindlichkeit gegenüber der Druckdifferenz in der Hauptwasserleitung
- Material: POM
- Einstellbarer Wasserspiegel
- Schließt reibungslos
- Inklusive Schmutzfangsieb

Verpackungsinhalt

- Mutter 1/2"- Weiß
- Schmutzfangsieb
- Ventil

Bestellnummer, Logistische Informationen

Code	EAN	Gewicht (stück menge palette)	Maße (stück menge)	Verpackung (menge palette)
A160-1/2"	8595580566722	0,25 17,42 298,8 kg	235x145x60 590x430x390 mm	70 1120 Stk.

Die Garantien

2/6 Jahre *

Normen

EN 14124

Technische Parameter

- Geräuschgruppe I <20 dB
- Empfohlener Betriebsdruck 0,5-0,8 MPa
- Funktionsfähig 0,05-1,6 MPa
- Gewindedurchmesser 1/2 "