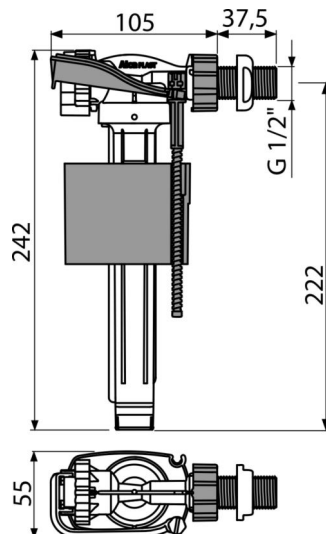


A160-1/2"

კერამიკული ავზის შესავსები გვერდითი მექანიზმი, მეტალის კუთხვილით



განმარტება

ავზის გვერდზე დაყენებისთვის შესაძლებელი სხვა მსგავსი მექანიზმით შეცვლა კერამიკული ავზის უნივერსალური მექანიზმი

დამახასიათებელი

- 38 მმ-იანი სპილენძის ჭანჭიკი
- დაბალი მგრძობელობა წყლის წნევის ცვლილებებისთვის
- წყლის დონის რეგულირების შესაძლებლობა
- ჩამონტაჟებული ფილტრი უხეში სახის ჭუჭყის შეკავებისთვის

კომპლექტის შემადგენლობა

- ქანჩი 1/2" - თეთრი ფერის
- ფილტრი უხეში ნარჩენებისთვის
- კლაპანი

შეკეთების ნომერი, ლოგისტიკური ინფორმაცია

კოდი	EAN	ნონა (ცალი შეფუთვა პლატაზე)	ზომები (ცალი შეფუთვა)	რაოდენობა (შეფუთვა პლატა)
A160-1/2"	8595580566722	0,25 17,42 298,8 კგ	235×145×60 590×430×390 მმ	70 1120 ცალი

გარანტია

2/6 years *

ნორმები

EN 14124

ტექნიკური მახასიათებლები

- აკუსტიკური ჯგუფი I <20 dB
- რეკომენდებული სამუშაო წნევა 0,5-0,8 MPa
- სამუშაო დიაპაზონი 0,05-1,6 MPa
- ჭანჭიკის დიამეტრი 1/2"